

Motori Lineari Sincroni

→ 230 V

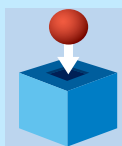
- Corsa nominale : 10 mm
- Forza di spinta : da 27 a 45 N



Caratteristiche

	82 510 0 serie	82 510 0 parallelo	82 510 5 serie	82 510 5 parallelo
Modello	80 510 0	80 510 0	80 510 5	80 510 5
Tensioni/Frequenza	230 V - 50 Hz	230 V - 50 Hz	230 V - 50 Hz	230 V - 50 Hz
Velocità di base del motore (rpm)	250	250	500	500
Riferimenti	●	●	●	●
Caratteristiche generali				
Collegamento	Serie	Parallelo	Serie	Parallelo
Corsa nominale (mm)	10	10	10	10
Velocità di spostamento (50 Hz) (mm/s)	3,33	3,33	6,67	6,67
Carico assiale statico (daN)	10	10	10	10
Carico radiale ammissibile	Vogliate consultarci	Vogliate consultarci	Vogliate consultarci	Vogliate consultarci
Temperatura ambiente d'impiego (°C)	-5 / +75	-5 → +75	-5 → +75	-5 → +75
Lunghezza dei fili (mm)	250 ± 10	250 ± 10	250±10	250 ± 10
Caratteristiche elettromeccaniche				
Forza media a 100 Hz (N)	35	45	27	38
Potenza assorbita (W)	2,7	4,3	2,7	4,3
Corrente assorbita	10,9	16 mA	10,9 mA	16
Riscaldamento a 25°C	57°C ± 10 %	80°C ± 10 %	57°C ± 10 %	80°C ± 10 %
Durata di vita con carico assiale 20 N	500 000 cicli	500 000 cicli	500 000 cicli	500 000 cicli
Posizione di montaggio	Qualsiasi con bobine standard	Asse orizzontale su bobina spinta	Qualsiasi con bobina standard	Asse orizzontale con bobina spinta
Temperatura di stock (°C)	-40 → +80	-40 → +80	-40 → +80	-40 → +80
Peso (g)	90	90	90	90

Prodotti su richiesta, vogliate consultarci



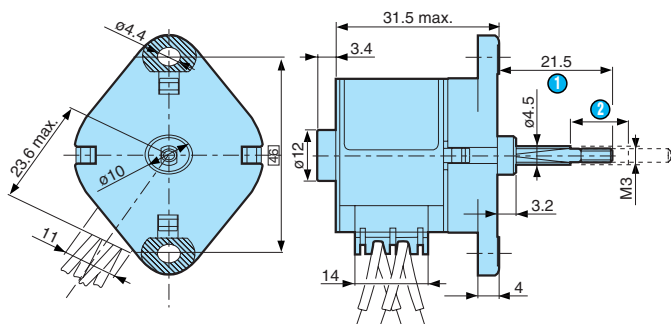
- Asse d'uscita speciale
- Tensione d'alimentazione speciale
- Lunghezza fili specifica
- Flangia di montaggio specifica
- Elettronica adattata
- Connettori speciali

Accessori

Tensioni/Frequenze	μF	V	Collegamento	Codice
Condensatori per motore 80 510 0				
230 V - 50 Hz	$0,33 \pm 10 \%$	400	Serie	26 231 801
230 V - 50 Hz	$0,1 \pm 10 \%$	700	Parallelo	26 231 941
115 V - 50/60 Hz	$0,27 \pm 10 \%$	250	Parallelo	26 231 851
24 V - 50 Hz	$8,2 \pm 10 \%$	70	Parallelo	26 231 711
24 V - 60 Hz	$6,8 \pm 10 \%$	63	Parallelo	26 231 708
Condensatori per motore 80 510 5				
230 V - 50 Hz	$0,33 \pm 10 \%$	400	Serie	26 231 801
230 V - 50 Hz	$0,1 \pm 10 \%$	700	Parallelo	26 231 941
115 V - 50/60 Hz	$0,27 \pm 10 \%$	250	Parallelo	26 231 924
24 V - 50 Hz	$8,2 \pm 10 \%$	70	Parallelo	26 231 711

Dimensioni

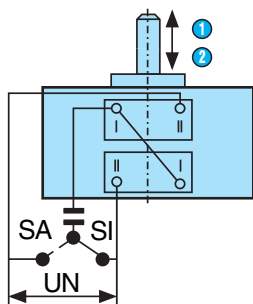
80 510 0 - 80 510 5



- 1 Posizione di riposo
- 2 Corsa

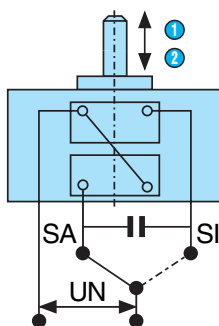
Collegamenti

In serie



- 1 ORARIO : asse uscente
- 2 ANTIORARIO : asse rientrante

In parallelo



- 1 ORARIO : asse uscente
- 2 ANTIORARIO : asse entrante

Informazioni supplementari

Compatibilità elettromagnetica :
 Disturbi indotti , prodotto conforme alla norma : EN 55 014
 Disturbi emessi , prodotto conforme alla norma : EN 55 022
 Grado di protezione IP40 EN 60 034 / CEI 529
 Temperatura limite a rotore bloccato
 Classe B EN 60 335-1 CEI 85

Motore Lineare Passo-passo

→ 7,5°

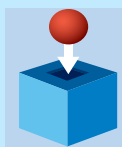
- Corsa nominale : 10 mm
- Forza di spinta : da 27 a 45 N



Caratteristiche

	80 910 0 - 2 Fasi	80 910 0 - 4 Fasi
Modello	80 910 0	80 910 0
Tensione nominale (V)	5,6	12,7
Riferimenti	●	●
Caratteristiche generali		
Passo angolare el motore (°)	7,5	7,5
Numero di fasi	2	4
Corsa nominale (mm)	10	10
Spostamento lineare per passo (mm)	0,0167	0,0167
Precisione di posizionamento (%)	< 0,01	< 0,01
Carico assiale statico (daN)	10	10
Carico radiale ammissibile	Vogliate consultarci	Vogliate consultarci
Temperatura d'impiego (°C)	-5 → +75	-5 → +75
Lunghezza dei fili (mm)	250 ± 10	250 ± 10
Resistenza per bobina (Ω)	12,9	66
Caratteristiche elettromeccaniche		
Forza media a 100 Hz (N)	58	38
Potenza assorbita (W)	5	5
Corrente assorbita	0,44	0,145
Durata di vita con carico assiale 20 N	500 000 cicli	500 000 cicli
Posizione di montaggio	Qualsiasi	Qualsiasi
Temperatura di stock (°C)	-40 → +80	-40 → +80
Peso (g)	90	90

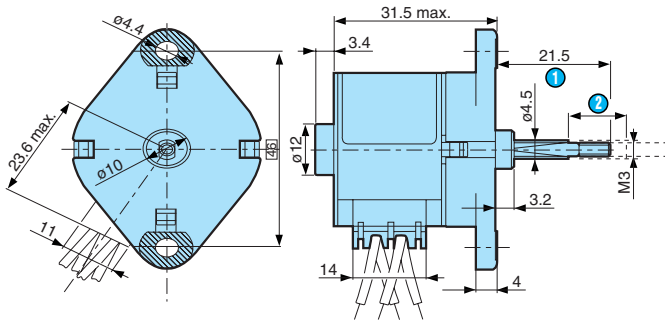
Prodotti su richiesta, vogliate consultarci



- Asse d'uscita speciale
- Asse di uscita con anelli di tenuta
- Tensione d'alimentazione speciale
- Lunghezza fili specifica
- Flangia di montaggio specifica
- Elettronica adattata
- Connettori speciali

Dimensioni

80 910 0

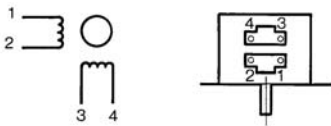


- 1 Posizione di riposo
- 2 Corsa

Collegamenti

2 Fasi

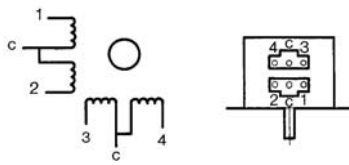
	1	2	3	4
1	-	+	-	+
2	-	+	+	-
3	+	-	+	-
4	+	-	-	+
5	-	+	-	+



- 1 Passo
- Sequenza d'eccitazione per asse uscente (vista lato albero)

4 Fasi

	1	2	3	4
1	-	-	-	-
2	-	-	-	-
3	-	-	-	-
4	-	-	-	-
5	-	-	-	-



- 1 Passo
- Sequenza d'eccitazione per asse uscente :
2 fasi alimentate (vista lato albero, frontale).
Comuni collegati al positivo.

Informazioni supplementari

Compatibilità Elettromagnetica :
Disturbi indotti, prodotto conforme alla norma : EN 55 014
Disturbi emessi, prodotto conforme alla norma : EN 55 022
Grado di protezione IP40 EN 60 034 / CEI 529
Temperatura limite a rotore bloccato
Classe B EN 60 335-1 CEI 85

Motore Lineare Passo-passo - 15°

I punti forti della famiglia



Prodotti su richiesta, volete consultarci



- Asse di uscita speciale
- Asse di uscita con anelli di tenuta
- Tensione d'alimentazione speciale
- Lunghezza fili specifica
- Flangia di montaggio specifica
- Elettronica adattata
- Connettori speciali

Modelli

Tipo	Modello	Tensione nominale (V)	Codice
80 910 5 - 2 Fasi	80 910 5	5,6	■
80 910 5 - 4 Fasi	80 910 5	17	■