

SERIE 077 - Unità di comando e segnalazione Ø 30



Indice

A.41 Caratteristiche tecniche

A.42 Codici di ordinazione

A.42 Pulsanti normali

A.42 Pulsanti temporizzati

A.43 Pulsanti a fungo

A.43 Pulsanti a chiave

A.44 Selettori a manopola

A.45 Selettori a leva

A.46 Selettori a chiave

A.48 Pulsanti selettori

A.49 Manipolatori

A.50 Pulsanti luminosi

A.51 Selettori luminosi

A.53 Lampade spia

A.55 Accessori

A.59 Contatti

A.60 Scatole pulsantiere

A.61 Schemi e contatti

A.64 Dimensioni di ingombro

A

Rispondenza alle norme

IEC 947.5.1 - VDE 0660 - NFC - CEI EN60947.5.1
UTE - BSI - CENELEC EN 50007.

Omologazioni

UL (U.S.A.) - CSA (Canada)
RINA⁽¹⁾ (Italia) LLOYD'S REGISTER OF SHIPPING⁽¹⁾ (U.K.).

(1) I codici della gamma 077 contrassegnati con il richiamo (★) non sono omologati dal R.I.N.A. e LLOYD'S REGISTER

Protezioni climatiche

Gli apparecchi in esecuzione standard, sono adatti alle seguenti categorie climatiche:

- Clima temperato cat. 23/50 (DIN 50014)
- Clima umido cat. 23/83 (DIN 50015)
- Clima caldo umido cat. 40/92 (DIN 50015)
- Clima umido variabile cat. FW24 (DIN 50016)

Limiti di temperatura

- Funzionamento : da -25°C a +70°C
- Stoccaggio : da -40°C a +70°C

Grado di protezione operatori

IP65 secondo IEC 529 quando montati in contenitori con stesso grado di protezione o superiore. (IP66 con appositi cappucci protettivi).

Grado di protezione terminali

IP2X secondo IEC529 su contatti unipolari utilizzando le apposite protezioni con l'eccezione dei pulsanti luminosi, selettori luminosi e lampade spia normali già protette IP2X.

Tensione nominale d'isolamento

690V secondo EN60947.1

Tensione di tenuta ad impulso

4kV secondo EN60947.1

Categoria d'isolamento

Gruppo C secondo VDE 0110

Protezione dalla scossa elettrica

Classe I secondo IEC536

Protezione al corto circuito

Fusibili da 10A gl secondo IEC 947.5.1

Funzionamento dei contatti

- Azionamento lento
- Autopulenti
- Apertura forzata del contatto NC
- Doppia rottura

Prestazioni elettriche

Corrente nominale termica I_{th} = 10 A
Limiti d'impiego secondo IEC 947.5.1

Cat. AC15 (A600)

Tens. U _e V	24	48	60	110	220	380	500	600
Corr. I _e A	10	10	10	6	3	2	1,5	1,2

Cat. DC13 (P600)

Tens. U _e V	24	48	60	110	220	380	500	600
Corr. I _e A	5	2,7	2	1,1	0,55	0,3	0,22	0,2

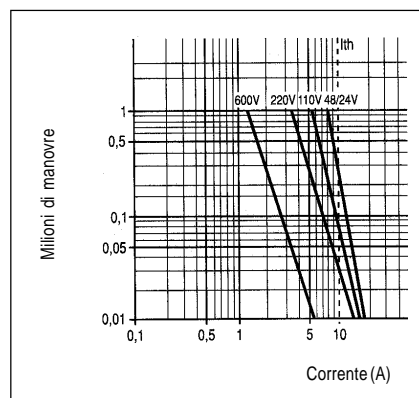
Cat. DC13 (Q300) per pulsanti e selettori luminosi

Tens. U _e V	24	48	60	110	220	300
Corr. I _e A	2,5	1,4	1	0,55	0,27	0,2

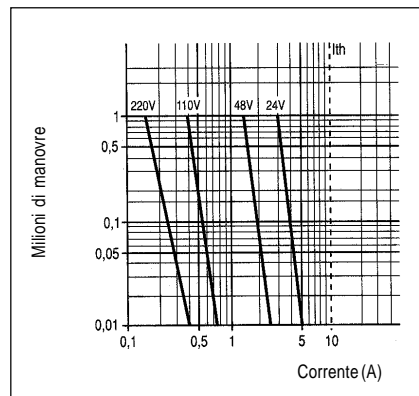
Limiti d'impiego secondo CSA e UL:
AC/Heavy Duty (A600), DC/Standard Duty (P600)
(Q300) per pulsanti luminosi e selettori luminosi.

Vita elettrica

Corrente alternata 50/60 Hz cat. AC15:



Corrente continua cat. DC 13:



Durata meccanica

- Manipolatori } 0,5 ML/man.
- Pulsanti a chiave } 1 ML/man.
- Puls. fungo ad aggancio } 3 ML/man.
- Selettori a manopola } 1 ML/man.
- Selettori a leva } 1 ML/man.
- Selettori a chiave } 1 ML/man.
- Selettori luminosi } 1 ML/man.
- Pulsanti selettori } 1 ML/man.
- Pulsanti temporizzati } 1 ML/man.
- Pulsanti luminosi } 1 ML/man.
- Puls. normali momentanei } 3 ML/man.
- Puls. a fungo momentanei } 3 ML/man.

Numero massimo blocchetti di contatto

- Puls. normali momentanei } 4 bipolari (8 unipolari)
- Puls. fungo momentanei } 4 bipolari (8 unipolari)
- Pulsanti a chiave } 4 bipolari (4 unipolari)
- Puls. fungo ad aggancio } 4 bipolari (4 unipolari)
- Selettori (tipi 4 pos. escl.) } 6 bipolari (6 unipolari)
- Selettori a 4 posizioni } 2 bipolari
- Pulsanti selettori } 6 bipolari (6 unipolari)
- Manipolatori a 2/4 posiz. } 4 bipolari (4 unipolari)
- Pulsanti luminosi } 1 bipolare (2 unipolari)
- Selettori luminosi } configurazioni offerte a catalogo non modificabili.

Morsetti d'allacciamento

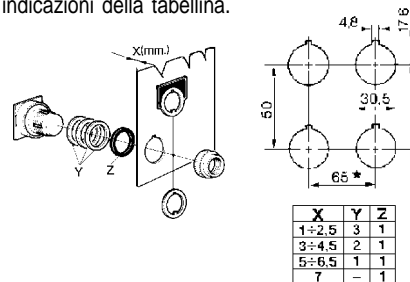
A vite con serrafilo retraibile.
Capacità di serraggio conduttori rigidi e/o flessibili:
- min. 22 AWG (0,32 mm²)
- max 12 AWG (3,3 mm²).

Montaggio unità

Ad incasso su pannelli di spessore compreso fra 1 e 7 mm. con forature Ø 30,5 mm. a norme CENELEC EN50007.

Un apposito anello metallico, presente su ogni apparecchio o in alternativa una delle targhette previste negli accessori, assicura l'esatto posizionamento delle unità. Tutti gli apparecchi sono corredati da una serie di anelli spaziatori per la compensazione dello spessore del pannello.

Per un corretto montaggio è necessario rispettare fedelmente la sequenza illustrata nel disegno e le indicazioni della tabellina.



Avvertenza

I codici degli apparecchi riportati da questo catalogo identificano unità complete. A richiesta (per pulsanti, pulsanti selettori, selettori, manipolatori) è possibile fornire il solo operatore. In tal caso comporre il codice sostituendo il suffisso 077 con 0770 ed omettere le cifre d'identificazione del blocchetto di contatto.

Es. 077SCD1109 diventa 0770SCD09



Pulsanti

I codici **IN NERETTO** identificano i prodotti a stock.

Codice



Normali/Momentanei

Contatto

NC+NA
NC
NA

077P11
077P01
077P10



Normali/Temporizzati (*)

Inizio temporizzazione al rilascio del pulsante.
Precisione ± 5%

Contatto

Regolazione: 0,1 - 30 sec. NC+NA
10 - 180 sec. NC+NA

077P11T30
077P11T180

Completare con:

Corredi ghiera-bottoni

Con 4 bottoni colorati:
Nero, Rosso, Verde, Giallo

Ghiera

con guardia
senza guardia
guardia estesa

077GGBCN
077GSBCN
077GBCN



Con 4 bottoni colorati:
Marrone, Arancio, Blu, Bianco

Ghiera

con guardia
senza guardia
guardia estesa

077GGBCS
077GSBCS
077GBCS



Con bottoni funzioni ISO:



Ghiera

con guardia
senza guardia
guardia estesa

077GGBCF
077GSBCF
077GBCF

Normali/Momentanei completi

Ghiera

Contatto

con guardia NC+NA
senza guardia NC+NA

077P●11G
077P●11S



Colori		nero	rosso	verde	bianco
Bottoni	●	N	R	V	B

(*) non omologati RINA LLOYD'S REGISTER

Pulsanti

I codici **IN NERETTO** identificano i prodotti a stock.

Codice



A fungo/Momentanei

Contatto

NC+NA
NC
NA

077E11
077E01
077E10



A fungo/Aggancio per emergenza

Contatto

premere-ruotare NC+NA
NC
NA

077RE11
077RE01
077RE10



A chiave (3)

Chiave estraibile in posizione I-II



Posizione bloccabile:

riposo NC+NA
premuto NC+NA
riposo e premuto NC+NA
aggancio in pos. premuto se predisposto⁽¹⁾ NC+NA
aggancio automatico in pos. premuto⁽²⁾ NC+NA

Contatto

077PC11E
077PC11F
077PC11C
077PC11D
077PC11G

Chiave estraibile solo in posizione II



Posizione bloccabile:

riposo NC+NA
premuto NC+NA
riposo e premuto NC+NA
aggancio in pos. premuto se predisposto⁽¹⁾ NC+NA

Contatto

077PC11EH
077PC11FH
077PC11CH
077PC11DH

Completare con:



Teste a fungo

per pulsanti a fungo momentanei Ø 35 mm.
Ø 60 mm.

077E●
077EE●

per pulsanti a fungo premere-ruotare Rosso Ø 35 mm.

077RER

per pulsanti a chiave Rosso Ø 60 mm.

077ECR

Chiavi a richiesta

Versione normale	No.	Versione FIAT	
	01		
	02		
	03		
	04	Colore	No.
	05	giallo	F033
	10	nero	F034
	16	rosso	F037
	19	azzurro	F038
	53	arancio	F040

Colori	nero	rosso	verde	giallo
Teste a fungo	●	N	R	V

(1) Predisposizione all'aggancio: Ruotare la chiave in pos II ed estrarla.

(2) Abbinato con la testa a fungo 077ECR si trasforma in emergenza ad aggancio con sg. chiave

(3) Forniti con due chiavi 3095. Per chiavi diverse aggiungere al codice il numero corrispondente alla chiave richiesta.



Selettori A manopola

I codici **IN NERETTO** identificano i prodotti a stock.

Codice



2 posizioni

		Funz. (1)	Contatto	
Fisse		D	NC+NA	077SD●11
		I	NC+NA	077SI●11
		H	NC+NA	077SH●11
Con ritorno		I	NC+NA	077SI●11DC
		H	NC+NA	077SH●11SC

3 posizioni

		Funz. (1)	Contatto	
Fisse		B	NC+NA	077SB●11
		E	NC+NA	077SE●11
		L	NC+NA	077SL●11
		U	2NC+2NA	077SU●22
		Z	2NC+2NA	077SZ●22
Con ritorno		B	NC+NA	077SB●11SC
		E	NC+NA	077SE●11SC
		L	NC+NA	077SL●11SC
		U	2NC+2NA	077SU●22SC
		Z	2NC+2NA	077SZ●22SC
		B	NC+NA	077SB●11DC
		E	NC+NA	077SE●11DC
		L	NC+NA	077SL●11DC
		U	2NC+2NA	077SU●22DC
		Z	2NC+2NA	077SZ●22DC
	B	NC+NA	077SB●11RC	
	E	NC+NA	077SE●11RC	
	L	NC+NA	077SL●11RC	
	U	2NC+2NA	077SU●22RC	
	Z	2NC+2NA	077SZ●22RC	

4 posizioni

		Funz. (1)	Contatto	
Fisse		X	2NC+2NA	077SX●22

Colori		nero	rosso	verde	giallo	blu
Manopole	●	N	R	V	G	BL

(1) Schemi a pagina A.61.

Selettori A leva



I codici **IN NERETTO** identificano i prodotti a stock.

Codice Leva in metallo	Codice Leva in plastica
---------------------------	----------------------------

2 posizioni

		Funz. (1)	Contatto		
Fisse		D	NC+NA	077SLD11	077SLDN11
		I	NC+NA	077SLI11	077SLIN11
		H	NC+NA	077SLH11	077SLHN11
Con ritorno		I	NC+NA	077SLI11DC	077SLIN11DC
		H	NC+NA	077SLH11SC	077SLHN11SC

3 posizioni

		Funz. (1)	Contatto		
Fisse		B	NC+NA	077SLB11	077SLBN11
		E	NC+NA	077SLE11	077SLEN11
		L	NC+NA	077SLL11	077SLLN11
		U	2NC+2NA	077SLU22	077SLUN22
		Z	2NC+2NA	077SLZ22	077SLZN22
Con ritorno		B	NC+NA	077SLB11SC	077SLBN11SC
		E	NC+NA	077SLE11SC	077SLEN11SC
		L	NC+NA	077SLL11SC	077SLLN11SC
		U	2NC+2NA	077SLU22SC	077SLUN22SC
		Z	2NC+2NA	077SLZ22SC	077SLZN22SC
		B	NC+NA	077SLB11DC	077SLBN11DC
		E	NC+NA	077SLE11DC	077SLEN11DC
		L	NC+NA	077SLL11DC	077SLLN11DC
		U	2NC+2NA	077SLU22DC	077SLUN22DC
		Z	2NC+2NA	077SLZ22DC	077SLZN22DC
		B	NC+NA	077SLB11RC	077SLBN11RC
		E	NC+NA	077SLE11RC	077SLEN11RC
		L	NC+NA	077SLL11RC	077SLLN11RC
		U	2NC+2NA	077SLU22RC	077SLUN22RC
		Z	2NC+2NA	077SLZ22RC	077SLZN22RC

4 posizioni

		Funz. (1)	Contatt		
Fisse		X	2NC+2NA	077SLX22	077SLXN22

(1) Schemi a pagina A.61.



Selettori A chiave (2)

I codici **IN NERETTO** identificano i prodotti a stock.

Codice



2 posizioni

	Funz.(1)	Contatto	Estr. chiave	
Fisse		D	NC+NA NC+NA NC+NA	I II I-II
		I	NC+NA NC+NA NC+NA	0 I 0-I
			H	NC+NA NC+NA NC+NA
Con ritorno	I			NC+NA
		H		NC+NA

077SCD1101
077SCD1105
077SCD1109

077SCI1103
077SCI1105
077SCI1114

077SCH1101
077SCH1103
077SCH1107

077SCI11DC03

077SCH11SC03

3 posizioni

	Funz.(1)	Contatto chiave	Estr.				
Fisse		B	NC+NA NC+NA NC+NA NC+NA NC+NA NC+NA NC+NA	I 0 II I-0 I-II 0-II I-0-II			
		E	NC+NA NC+NA NC+NA NC+NA NC+NA NC+NA NC+NA	I 0 II I-0 I-II 0-II I-0-II			
			L	NC+NA NC+NA NC+NA NC+NA NC+NA NC+NA NC+NA	I 0 II I-0 I-II 0-II I-0-II		
				U	2NC+2NA 2NC+2NA 2NC+2NA 2NC+2NA 2NC+2NA 2NC+2NA	I 0 II I-0 I-II 0-II I-0-II	
					Z	2NC+2NA 2NC+2NA 2NC+2NA 2NC+2NA 2NC+2NA 2NC+2NA	I 0 II I-0 I-II 0-II I-0-II

077SCB1101
077SCB1103
077SCB1105
077SCB1107
077SCB1109
077SCB1114
077SCB1120

077SCE1101
077SCE1103
077SCE1105
077SCE1107
077SCE1109
077SCE1114
077SCE1120

077SCL1101
077SCL1103
077SCL1105
077SCL1107
077SCL1109
077SCL1114
077SCL1120

077SCU2201
077SCU2203
077SCU2205
077SCU2207
077SCU2209
077SCU2214
077SCU2220

077SCZ2201
077SCZ2203
077SCZ2205
077SCZ2207
077SCZ2209
077SCZ2214
077SCZ2220

Chiavi a richiesta

	No.		Versione FIAT											
	01													
	02													
	03	<table border="1"> <thead> <tr> <th>Colore</th> <th>No.</th> </tr> </thead> <tbody> <tr> <td>giallo</td> <td>F033</td> </tr> <tr> <td>nero</td> <td>F034</td> </tr> <tr> <td>rosso</td> <td>F037</td> </tr> <tr> <td>azzurro</td> <td>F038</td> </tr> <tr> <td>arancio</td> <td>F040</td> </tr> </tbody> </table>	Colore	No.	giallo	F033	nero	F034	rosso	F037	azzurro	F038	arancio	F040
	Colore		No.											
	giallo		F033											
	nero		F034											
	rosso		F037											
	azzurro		F038											
	arancio		F040											
Versione normale	04													
	05													
	10													
	16													
	19													
	53													

(1) Schemi a pagina A.61.

(2) Forniti con due chiavi 3095. Per chiavi diverse aggiungere al codice il numero corrispondente alla chiave richiesta.

Selettori A chiave (2)



I codici **IN NERETTO** identificano i prodotti a stock.

Codice

3 posizioni

	Funz.(¹)	Contatto	Estr. chiave		
Con ritorno		B	NC+NA NC+NA NC+NA	0 II 0-II	077SCB11SC03 077SCB11SC05 077SCB11SC14
		E	NC+NA NC+NA NC+NA	0 II 0-II	077SCE11SC03 077SCE11SC05 077SCE11SC14
		L	NC+NA NC+NA NC+NA	0 II 0-II	077SCL11SC03 077SCL11SC05 077SCL11SC14
		U	2NC+2NA 2NC+2NA 2NC+2NA	0 II 0-II	077SCU22SC03 077SCU22SC05 077SCU22SC14
		Z	2NC+2NA 2NC+2NA 2NC+2NA	0 II 0-II	077SCZ22SC03 077SCZ22SC05 077SCZ22SC14
			B	NC+NA NC+NA NC+NA	I 0 I-0
	E		NC+NA NC+NA NC+NA	I 0 I-0	077SCE11DC01 077SCE11DC03 077SCE11DC07
	L		NC+NA NC+NA NC+NA	I 0 I-0	077SCL11DC01 077SCL11DC03 077SCL11DC07
	U		2NC+2NA 2NC+2NA 2NC+2NA	I 0 I-0	077SCU22DC01 077SCU22DC03 077SCU22DC07
	Z		2NC+2NA 2NC+2NA 2NC+2NA	I 0 I-0	077SCZ22DC01 077SCZ22DC03 077SCZ22DC07
			B	NC+NA	0
		E	NC+NA	0	077SCE11RC03
L		NC+NA	0	077SCL11RC03	
U		2NC+2NA	0	077SCU22RC03	
Z		2NC+2NA	0	077SCZ22RC03	

4 posizioni

	Funz.(¹)	Contatto	Estr. chiave		
Fisse		X	2NC+2NA 2NC+2NA 2NC+2NA 2NC+2NA 2NC+2NA 2NC+2NA 2NC+2NA 2NC+2NA 2NC+2NA 2NC+2NA 2NC+2NA 2NC+2NA	I II III IV I-II I-III I-IV II-III II-IV III-IV I-II-III I-II-IV I-III-IV II-III-IV I-II-III-IV	077SCX2201 077SCX2202 077SCX2204 077SCX2205 077SCX2206 077SCX2208 077SCX2209 077SCX2211 077SCX2212 077SCX2215 077SCX2217 077SCX2218 077SCX2221 077SCX2224 077SCX2228

Chiavi a richiesta

Versione normale	No.	Versione FIAT	
		Colore	No.
	01		
	02		
	03		
	04		
	05	giallo	F033
	10	nero	F034
	16	rosso	F037
	19	azzurro	F038
	53	arancio	F040

(1) Schemi a pagina A.61.

(2) Forniti con due chiavi 3095. Per chiavi diverse aggiungere al codice il numero corrispondente alla chiave richiesta.



Pulsanti selettori

I codici **IN NERETTO** identificano i prodotti a stock.

Codice



2 posizioni

Fisse



Funz.(*)	Contatto
201	2NC+2NA
202	2NC+2NA
203	NC+NA
204	NC+NA
205	2NC+2NA
206	2NC+2NA
213	2NC+2NA
221	2NC+2NA
222	2NC+2NA
231	2NC+2NA
235	2NC+2NA
236	2NC+2NA

077PS● 201
077PS● 202

077PS● 203
077PS● 204

077PS● 205
077PS● 206
077PS● 213
077PS● 221
077PS● 222
077PS● 231
077PS● 235
077PS● 236

3 posizioni

Fisse



Funz.(*)	Contatto
301	2NC+2NA
302	2NC+2NA
311	NC+NA
323	2NC+2NA
325	2NC+2NA

077PS● 301
077PS● 302

077PS● 311

077PS● 323
077PS● 325

A

Colori		nero	rosso	verde	giallo
Bottoni	●	N	R	V	G

(3) Schemi a pag. A.62.

Manipolatori

I codici **IN NERETTO** identificano i prodotti a stock.

Codice	Codice
senza blocco in posizione zero	con blocco in posizione zero



2 posizioni + Ø centrale

	Funz. ⁽¹⁾	Contatto			
	posiz. fisse	N	2NC+2NA	077MTS2422	077MTS2422B
		R	2NC+2NA	077MTS2422R	077MTS2422RB
	posiz. temporanee	N	2NC+2NA	077MT24S22	077MT24S22B
		R	2NC+2NA	077MT24S22R	077MT24S22RB

4 posizioni + Ø centrale

	Funz. ⁽¹⁾	Contatto			
	posiz. fisse	N	2NC+2NA	077MTS123422	077MTS123422B
	posiz. temporanee		2NC+2NA	077MT1234S22	077MT1234S22B
	1 fissa-2,3,4 tempor.		2NC+2NA	077MT234S122	077MT234S122B
	1,2,3 tempor.-4 fissa		2NC+2NA	077MT123S422	077MT123S422B

2+2 posizioni + Ø centrale (*)

	Funz. ⁽¹⁾	Contatto			
	posiz. fisse	X	4NC+4NA	077M2S2SX44	077M2S2SX44B
	posiz. temporanee		4NC+4NA	077M2T2TX44	077M2T2TX44B
	4,8 fisse -3,7 tempor.		4NC+4NA	077M2T2SX44	077M2T2SX44B
	4,8 tempor.-3,7 fisse		4NC+4NA	077M2S2TX44	077M2S2TX44B
	posiz. fisse	Y	4NC+4NA	077M2S2SY44	077M2S2SY44B
	posiz. temporanee		4NC+4NA	077M2T2TY44	077M2T2TY44B
	4,8 fisse -3,7 tempor.		4NC+4NA	077M2T2SY44	077M2T2SY44B
	4,8 tempor.-3,7 fisse		4NC+4NA	077M2S2TY44	077M2S2TY44B

4+4 posizioni + Ø centrale (*)

	Funz. ⁽¹⁾	Contatto			
	posiz. fisse	X	8NC+8NA	077M4S4SX88	077M4S4SX88B
	posiz. temporanee		8NC+8NA	077M4T4TX88	077M4T4TX88B
	2,4,6,8 fisse -1,3,5,7 tempor.		8NC+8NA	077M4T4SX88	077M4T4SX88B
	2,4,6,8 tempor.-1,3,5,7 fisse		8NC+8NA	077M4S4TX88	077M4S4TX88B
	posiz. fisse	Y	8NC+8NA	077M4S4SY88	077M4S4SY88B
	posiz. temporanee		8NC+8NA	077M4T4TY88	077M4T4TY88B
	2,4,6,8 fisse -1,3,5,7 tempor.		8NC+8NA	077M4T4SY88	077M4T4SY88B
	2,4,6,8 tempor.-1,3,5,7 fisse		8NC+8NA	077M4S4TY88	077M4S4TY88B



(*) Non omologati RINA e LLOYD'S REGISTER.
(1) Schemi a pag. A.63.



Pulsanti luminosi

I codici **IN NERETTO** identificano i prodotti a stock.

Codice



Momentanei

Alimentazione	Contatto	Codice
Alimentazione diretta \sim / \equiv BA9S max 380V - 2 W esclusa	NC+NA	077PLM11D0
	NA+NA	077PLM20D0
	NC+NC	077PLM02D0
	NA	077PLM10D0
	NC	077PLM01D0
Con resistore 110-120V \sim / \equiv BA9S60V-1,2W inclusa	NA	077PLM10RJ
	NC	077PLM01RJ
Con resistore 220-240V \sim / \equiv BA9S130V-2W inclusa	NA	077PLM10RN
	NC	077PLM01RN
Con trasformatore 50/60Hz BA9S6V-1,5W inclusa	NC+NA	077PLM11T

A

Completare con:



Gemme

Normali

077GPL ●

A fungo Ø 35 mm (utilizzare con ghiera di fissaggio 077GG03)

077GEL ●

Ghiere di fissaggio

Senza guardia

077GG03

Con guardia metallica

077GGM

Con guardia trasparente

077GGT



Suffisso	110 - 120V	220 - 250V	380V	415 - 440V	480 - 500V
	J	N	U	W	Y

Colori		rosso	verde	giallo	arancio	blu	bianco	incolore
Gemme	●	R	V	G	A	BL	B	I
Funghi	●	R	V	G	A	BL	B	I

Selettori luminosi



I codici **IN NERETTO** identificano i prodotti a stock.

Codice

2 posizioni

		Funz. ⁽¹⁾	Contatto	
Fisse	Alimentazione diretta BA9S max. 380V-2W escl.	D	NC+NA	077ISD11D0
			NA+NA	077ISD20D0
			NC+NC	077ISD02D0
			NA	077ISD10D0
			NC	077ISD01D0
	Con resistore 110-120V BA9S60V-1,2W incl.	D	NA	077ISD10RJ
			NC	077ISD01RJ
	Con resistore 220-240V BA9S130V-2W incl.	D	NA	077ISD10RN
			NC	077ISD01RN
	Con trasformatore 50/60Hz BA9S6V-1,5W incl.	D	NC+NA	077ISD11T
Fisse	Alimentazione diretta BA9S max. 380V-2W escl.	H	NC+NA	077ISH11D0
			NA+NA	077ISH20D0
			NC+NC	077ISH02D0
			NA	077ISH10D0
			NC	077ISH01D0
	Con resistore 110-120V BA9S60V-1,2W incl.	H	NA	077ISH10RJ
			NC	077ISH01RJ
	Con resistore 220-240V BA9S130V-2W incl.	H	NA	077ISH10RN
			NC	077ISH01RN
	Con trasformatore 50/60Hz BA9S6V-1,5W incl.	H	NC+NA	077ISH11T

Completare con:



Gemme

A manopola

077MIS

Suffisso	110 - 120V	220 - 250V	380V	415 - 440V	480 - 500V
	J	N	U	W	Y

Colori		rosso	verde	giallo	arancio	blu	bianco	incolore
Gemme		R	V	G	A	BL	B	I

(1) Schemi a pag. A.61.



Selettori luminosi

I codici **IN NERETTO** identificano i prodotti a stock.

Codice

3 posizioni



		Funz.(1)	Contatto	
Fisse		Alimentazione diretta \sim / \equiv	B	NC+NA
		BA9S max. 380V-2W escl.	L	NC+NA
			Z	NC+NA
		Con trasformatore 50/60Hz	B	NC+NA
		BA9S6V-1,5W incl.	L	NC+NA
Con ritorno		Alimentazione diretta \sim / \equiv	B	NC+NA
		BA9S max. 380V-2W escl.	L	NC+NA
		Con trasformatore 50/60Hz	B	NC+NA
		BA9S6V-1,5W incl.	L	NC+NA
		Alimentazione diretta \sim / \equiv	B	NC+NA
		BA9S max. 380V-2W escl.	L	NC+NA
			Z	NC+NA
		Con trasformatore 50/60Hz	B	NC+NA
		BA9S6V-1,5W incl.	L	NC+NA

077ISB11D0
077ISL11D0
077ISZ11D0

077ISB11T ●
077ISL11T ●

077ISB11D0SC

077ISB11T ● SC

077ISB11D0RC
077ISL11D0RC
077ISZ11D0RC

077ISB11T ● RC
077ISL11T ● RC

Completare con:

Gemme

A manopola

077MIS ●



Suffisso	110+120V	220+250V	380V	415+440V	480+500V
●	J	N	U	W	Y

Colori	rosso	verde	giallo	arancio	blu	bianco	incolore	
Gemme	●	R	V	G	A	BL	B	I

(1) Schemi a pag. A.61.

Lampade spia



I codici **IN NERETTO** identificano i prodotti a stock.

Codice

Alimentazione diretta \sim / \equiv
BA9S max. 380V-2W escl.

Con resistore \sim / \equiv
110-120V, BA9S60V-1,2W incl.
220-240V, BA9S130V-2W incl.

Con resistore vers. ENEL \sim / \equiv
110-120V, BA9S48V-2W incl.
125-127V, BA9S48V-2W incl.

Con trasformatore 50/60Hz
BA9S6V-1,5W incl.

Multifunzione ⁽¹⁾ diretta 24V \sim / \equiv
BA9S24V-2W incl.

Multifunzione ⁽¹⁾ con trasformatore 50/60 Hz
BA9S6V-0,6W incl.

077LDNV0

077LRNVJ
077LRNVN

077LREVJ
077LREVL

077L TNV ●

077LDMVD

077LTMV ●

Completare con:

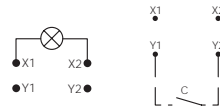


Gemme

in plastica
in vetro

077GL●
077GL●V

(1)



Non collegare per luce lampeggiante

Collegare a contatto esterno per comando luce fissa o lampeggiante
C chiuso = Luce fissa
C aperto = Luce lampeggiante

Suffisso	110 - 120V	220 - 250V	380V	415 - 440V	480 - 500V
●	J	N	U	W	Y

Colori		rosso	verde	giallo	arancio	blu	bianco	incolore
Gemme	●	R	V	G	A	BL	B	I

Lampade spia

I codici **IN NERETTO** identificano i prodotti a stock.

Codice

Alimentazione diretta \sim/\equiv

Per lampadina E14 max 660V⁽¹⁾-6W escl.

Per lampadina BA15D max 660V⁽¹⁾-6W escl.

Per lampadine E5,5 max 30V-1,2W escl.

- 2 segnalazioni

- 4 segnalazioni

077DLE14

077DLB15

(★) 077L2

(★) 077L4



Completare con:



Gemme

Per lampade E14, B15

- versione in plastica

- versione in vetro

Per lampade L2

- in plastica, colore bianco

Per lampade L4

- in plastica, colore bianco

Cappuccio filtro colorato

- per lampade L2,L4

099GW1●

077GDLV●

077GL2B

077GL4B

099CF●

Colori		rosso	verde	giallo	arancio	blu	bianco	incolore
Gemme	●	R	V	G	A	BL	B	I
Cappucci filtro	●	R	V	G	-	BL	-	-

(★) Non omologati RINA e LLOYD'S REGISTER.

(1) Per il mercato canadese max 125V secondo norme CSA.

Dispositivo a passo



I codici **IN NERETTO** identificano i prodotti a stock.

Codice

Per pulsanti normali

Abbinare solo a contatti unipolari. I contatti NA devono essere di tipo a chiusura anticipata.

077DPP

Dispositivo premere-tirare



Per pulsanti a fungo momentanei

Trasforma un pulsante a fungo momentaneo in emergenza ad aggancio.

077DAE

Agganciamento meccanico



Per pulsanti normali o a fungo Ø 35 mm.

Permette l'agganciamento meccanico tra due pulsanti.

077DAMP

Interblocco meccanico



Per pulsanti normali

Impedisce l'azionamento contemporaneo di due pulsanti.

077DIM

Dispositivo di riarmo



Per pulsanti normali

Trasforma un pulsante normale in riarmo relè.

077DRR

Kit di fissaggio operatore completo di ghiera con guardia, bottone trasparente, disco funzione anelli spaziatori e guarnizione.

077GGBCR

 (ripristino)  (ripristino/arresto)

Impugnature

I codici **IN NERETTO** identificano i prodotti a stock.

Codice



Manopole per selettori
Leva per pulsanti selettori

077M●
077LPS

Protezioni



Guardia per pulsanti a fungo Ø 35 mm.

077GE35

Tappo



Per fori inutilizzati Ø 30,5 mm.

077TPF

Operatore potenziometrico



Per potenziometri con albero Ø 6 mm e lunghezza minima 50 mm
manopola nera

077OPZ

Cappucci protettivi in gomma



Per pulsanti normali
- colorati
- trasparente

077CP●
077CPT

Per pulsanti luminosi
- trasparente

077CPLT

Per selettori a manopola
- Colore nero con impugnatura trasparente

077CST

Per selettori a leva
- Colore nero

077CSLN

Per selettori a chiave
- Colore nero

077CSCN

Colori		nero	rosso	verde	giallo	blu
Manopole	●	N	R	V	G	BL
Cappucci	●	N	R	V	G	-

I codici **IN NERETTO** identificano i prodotti a stock.

Codice

Ghiere di fissaggio

Senza guardia Per pulsanti normali, ad aggancio, temporizzati	077GS01 (077867-01)
Senza guardia Per selettori luminosi, lampade spia normali	077GS02 (077867-02)
Senza guardia Per lampade spia DLE14, DLB15, L2, L4	077GS03 (077867-03)
Guardia chiusa Per pulsanti normali, a fungo, a chiave, temporizzati	077GG01 (077867-04)
Guardia chiusa Per selettori non luminosi, manipolatori, op. potenziom.	077GG02 (077867-05)
Senza guardia Per pulsanti luminosi	077GG03 (077867-06)
Guardia chiusa metallica Per pulsanti luminosi	077GGM (077867-07)
Guardia chiusa trasparente Per pulsanti luminosi	077GGT (077867-08)
Guardia estesa Per pulsanti normali e temporizzati	077GE01 (077867-09)
Guardia estesa Per pulsanti selettori	077GE02 (077867-10)

Chiave per ghiere



099CH1

Chiave di ricambio

Versione normale	Codice di riferimento	
	3095	077C3095
	9901	077C9901
	9902	077C9902
	9903	077C9903
	9904	077C9904
	9905	077C9905
	9910	077C9910
	9916	077C9916
	9919	077C9919
	3353	077C3353

Versione FIAT	Colore	Codice di riferimento	
	giallo	73033	077CF73033
	nero	73034	077CF73034
	rosso	73037	077CF73037
	blu	73038	077CF73038
	arancio	73040	077CF73040

I codici **IN NERETTO** identificano i prodotti a stock.

Codice

Lampadine BA9S

A filamento	Vn	Wn
	6	0,6
	6	1,5
	12	2
	24	2
	30	2,1
	48	2
	60	1,2
	130	2
Al neon	110	0,11
	220	0,33
Multi led	Vn AC/DC ± 10%	
	6	
	12	
	24	
	48	
	110	

BA9S606
BA9S615
BA9S122
BA9S242
BA9S30
BA9S48
BA9S6012
BA9S130

BA9SN110
BA9SN220

BA9S6L●
BA9S12L●
BA9S24L●
BA9S48L●
BA9S110L●

Colori	rosso	verde	Giallo
Lampadine	● R	● V	● G

Lampadine BA15D

A filamento	Ve	Vn	Pn
	24	24	3C
	30	24/30	4W
	48	60	3C
	60	60	3C
	110	110/130	3C
	130	140	3W
	160	220/230	3C
	220	230	6W

077BA15D24
077BA15D30
077BA15D60
077BA15D60
077BA15D130
077BA15D140
077BA15D220
077BA15D230

Lampadine E14

A filamento	Ve	Vn	Wn
	24	30	5
	30	40	5
	48	60	5
	110	160	7,5
	130	220	10,5
	160	250/260	12
	220	220/260	6

099E1430
099E1440
099E1460
099E14160
099E14220
099E14250
099E14260R

Lampadine E5,5

A filamento	Vn	Wn
	6	1,2
	12	1,2
	24	1,2

099E5,56
099E5,512
099E5,524

Targhette

Codice

Per pulsanti e lampade spia

Senza testo (fondo nero)

077TNA

Con testo (fondo nero)



APRE	077TNA01
ARRESTO	077TNA02
AVANTI	077TNA05
AVVIAMENTO	077TNA0
AVVIAMENTO MOTORE	077TNA07
CHIUDE	077TNA08
CICLO	077TNA09
CICLO AUTOMATICO	077TNA10
CICLO MANUALE	077TNA11
CORRENTE ALLA MACCHINA	077TNA12
CORRENTE INSERITA	077TNA13
DISCESA	077TNA14
DISINSERITO	077TNA15
EMERGENZA	077TNA16
INDIETRO	077TNA17
INIZIO CICLO	077TNA18
INSERITO	077TNA19
LAVORO	077TNA20
LENTO	077TNA21
MARCIA	077TNA22
RIPRISTINO CICLO	077TNA23
SALITA	077TNA24
TENSIONE IN LINEA	077TNA25
VELOCE	077TNA26
DESTRA	077TNA27
SINISTRA	077TNA28
POMPA	077TNA29
RITORNO	077TNA30
AUMENTA	077TNA31
DIMINUISCE	077TNA32
ALZO	077TNA33
ABBASSA	077TNA34
IMPULSO	077TNA35
FERMO	077TNA36
RICARICA	077TNA37
ARRESTO MANDRINI	077TNA38
TERMICO SCATTATO	077TNA39

Targhette

Codice

Per selettori e pulsanti selettori 3 pos.

Senza testo (fondo nero)

077TNA3

Con testo (fondo nero)



CICLO	077TNA301
MANUALE-0-AUTOMATICO	077TNA302
MANUALE-0-AUTOMATICO	077TNA303
0-1-2	077TNA304
1-0-2	077TNA305
AUTOMATICO-0-MANUALE	077TNA306
R-S-T	077TNA307
2-0-1	077TNA308
RT-RS-TS	077TNA309
MARCIA-0-ARRESTO	

Per selettori 4 pos.

Senza testo (fondo nero)

077TNA4



Per manipolatori e lampade spia 2/4 luci

Senza testo (fondo nero)

077TNC



Per operatori potenziometrici

Senza testo (fondo nero)

077TNCS



Ø 62 mm. per pulsanti di emergenza

Senza testo (fondo giallo)

077TGR



Per selettori e pulsanti selettori 2 pos.

Senza testo (fondo nero)

077TNA2

Con testo (fondo nero)



APRE-CHIUDE	077TNA201
AUTOMATICO-SEMI-AUTOMATICO	077TNA202
AUTOMATICO-MANUALE	077TNA203
ESCLUSO-INCLUSO	077TNA204
INCLUSO-ESCLUSO	077TNA205
INSERITO-DISINSERITO	077TNA206
MARCIA-ARRESTO	077TNA207
0-1	077TNA208
CICLO	077TNA209
MANUALE-AUTOMATICO	
CICLO	077TNA210
AUTOMATICO-SEMI-AUTOMATICO	
CORRENTE	077TNA211
DISINSERITA-INSERITA	
ARRESTO-MARCIA	077TNA212
1-2	077TNA213
1-0	077TNA214
SINISTRA-DESTRA	077TNA215

Contatti

I codici **IN NERETTO** identificano i prodotti a stock.

Codice

Per tutte le applicazioni

esclusi pulsanti luminosi e selettori luminosi

Normali		NC+NA	077-11
		NC	077-01
		NA	077-10
Dorati		NC+NA	077-11D
		NC	077-01D
		NA	077-10D

Accessori

Protezioni IP2X applicabili a scatto sui contatti normali e dorati

per contatto NA
per contatto NC
per contatto NC+NA

077PTB10
077PTB01
077PTB11

Per manipolatori 2+2 e 4+4 posizioni

Scatto rapido



(*) 099SPDT-DB

Per pulsanti luminosi e selettori luminosi



NC+NA

P9B11VN



NC

P9B01VN



NA

P9B10VN

Apertura positiva contatto NC.

(*) Non omologati RINA e LLOYD'S REGISTER.



SERIE 077 - Codici di ordinazione

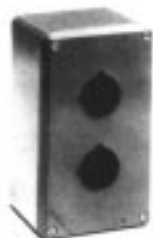
Scatole pulsantiere in lega di alluminio colore grigio RAL 7012 IP66⁽¹⁾ secondo IEC 529

Codice

Scatole pulsantiere in lega di alluminio colore grigio RAL 7012 IP66⁽¹⁾ secondo IEC 529

Codice

Coperchio con fori con entrata cavi



N. fori	Mod.
1	1
1	1M
2	2
2	2M
3	3
4	4V
4	4
6	6
9	9
12	12
16	16
20	20
25	25
30	30
36	36

077SP1
077SP1M
077SP2
077SP2M
077SP3
077SP4V
077SP4
077SP6
077SP9
077SP12
077SP16
077SP20
077SP25
077SP30
077SP36

Coperchio senza fori senza entrata cavi

Mod.

1	080SP1SF
1M	080SP1MSF
2	080SP2SF
2M	080SP2MSF
3	080SP3SF
4V	077SP4VSF
4	080SP8SF
6 }	080SP12SF
9 }	
12 }	080SP18SF
16 }	
20 }	080SP35SF
25 }	
30 }	077SP36SF
36 }	

Coperchio con fori senza entrata cavi

N. fori	Mod.
1	1
1	1M
2	2
2	2M
3	3
4	4V
4	4
6	6
9	9
12	12
16	16
20	20
25	25
30	30
36	36

077SP1SFE
077SP1MSFE
077SP2SFE
077SP2MSFE
077SP3SFE
077SP4VSFE
077SP4SFE
077SP6SFE
077SP9SFE
077SP12SFE
077SP16SFE
077SP20SFE
077SP25SFE
077SP30SFE
077SP36SFE

Accessori

Kit cerniere (due) per modelli da 12 a 36 fori

080KCSP

Coperchio senza fori con entrata cavi



Mod.

1	080SP1SFC
1M	080SP1MSFC
2	080SP2SFC
2M	080SP2MSFC
3	080SP3SFC
4V	077SP4VSFC
4	080SP8SFC
6 }	080SP12SFC
9 }	
12 }	080SP18SFC
16 }	
20 }	080SP35SFC
25 }	
30 }	077SP36SFC
36 }	

(1) Il grado di tenuta si declassa se vengono utilizzate unità di comando con grado di tenuta inferiore.

I codici **IN NERETTO** identificano i prodotti a stock.

Selettori

	Funz.	Contatti	
	D	11	
	I	11	
	H	11	
	B	11	
	E	11	
	L	11	
	U	11	
	Z	11	
		11	
	X	11	
		11	

■ = contatto chiuso

Selettori luminosi

Alim. diretta	Funz.	Contatti	
	D	10 01	
	D	10 10	
	D	01 01	
	D	10 10	
	D	01 01	
	H	10 01	
	H	10 10	
	H	01 01	
	H	10 10	
	H	01 01	
	B	10 01	
	L	10 01	
	Z	10 01	
Con resistore			
	D	10	
	D	01	
	H	10	
	H	01	
Con trasformatore			
	D	11	
	H	11	
	B	11	
	L	11	



Pulsanti selettori

Posizioni	Funz.	Contatti	Libero	Premuto	Posizioni	Funz.	Contatti	Libero	Premuto
120	201	11 3-4 1-2	Libero	Premuto	120	231	11 3-4 1-2	Libero	Premuto
		11 3-4 1-2					11 3-4 1-2		
120	202	11 3-4 1-2	Libero	Premuto	120	235	11 3-4 1-2	Libero	Premuto
		11 3-4 1-2					11 3-4 1-2		
120	203	11 3-4 1-2	Libero	Premuto	120	236	11 3-4 1-2	Libero	Premuto
							11 3-4 1-2		
120	204	11 3-4 1-2	Libero	Premuto					
					60 60	301	11 3-4 1-2	Libero	Premuto
120	205	11 3-4 1-2	Libero	Premuto			11 3-4 1-2		
		11 3-4 1-2			60 60	302	11 3-4 1-2	Libero	Premuto
120	206	11 3-4 1-2	Libero	Premuto			11 3-4 1-2		
		11 3-4 1-2			60 60	311	11 3-4 1-2	Libero	Premuto
120	213	11 3-4 1-2	Libero	Premuto					
		11 3-4 1-2			60 60	323	11 3-4 1-2	Libero	Premuto
120	221	11 3-4 1-2	Libero	Premuto			11 3-4 1-2		
		11 3-4 1-2			60 60	325	11 3-4 1-2	Libero	Premuto
120	222	11 3-4 1-2	Libero	Premuto			11 3-4 1-2		
		11 3-4 1-2							

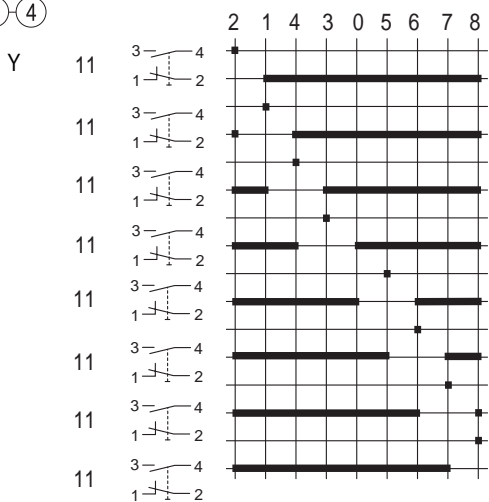
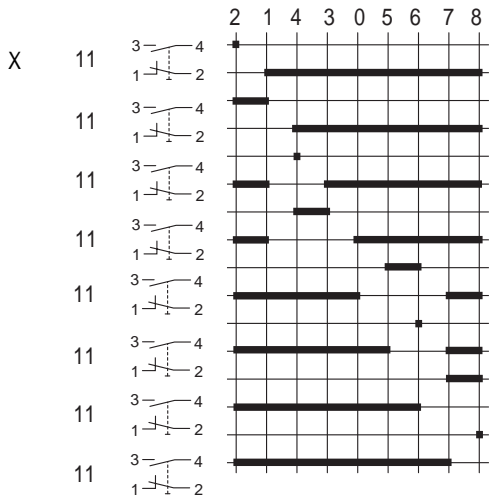
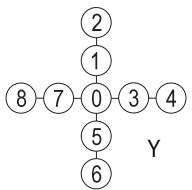
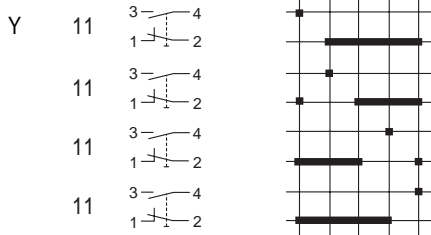
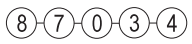
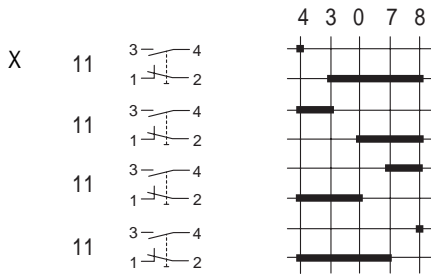
■ = contatto chiuso

✱ ✱ ✱ = Pulsante non premibile

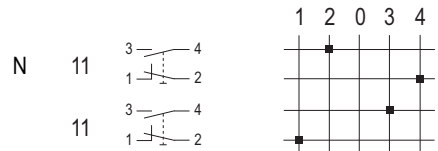
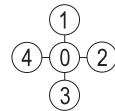
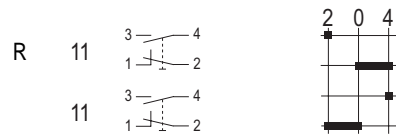
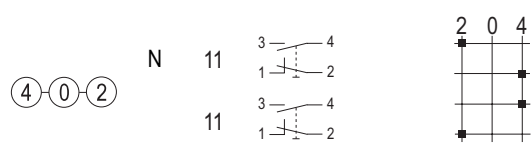


Manipolatori

Posizioni Funz. Contatti

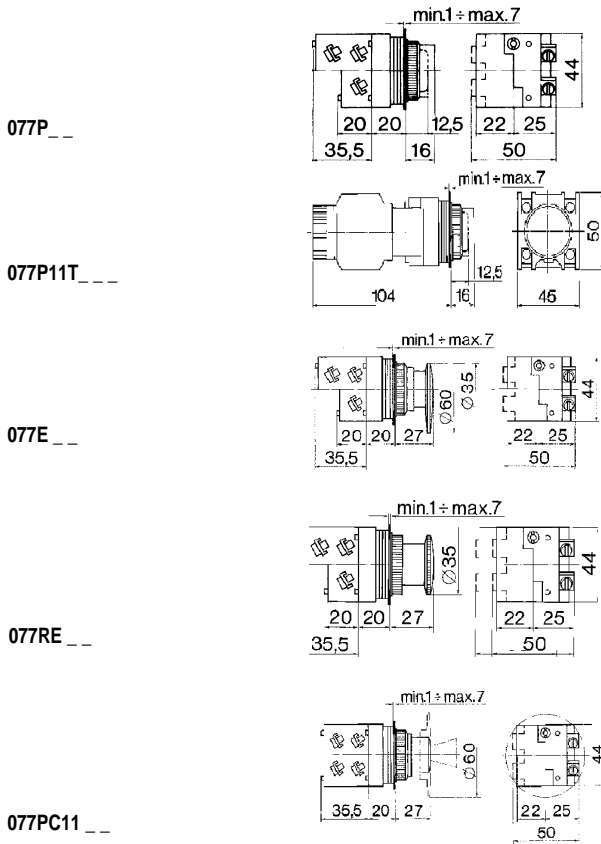


Posizioni Funz. Contatti

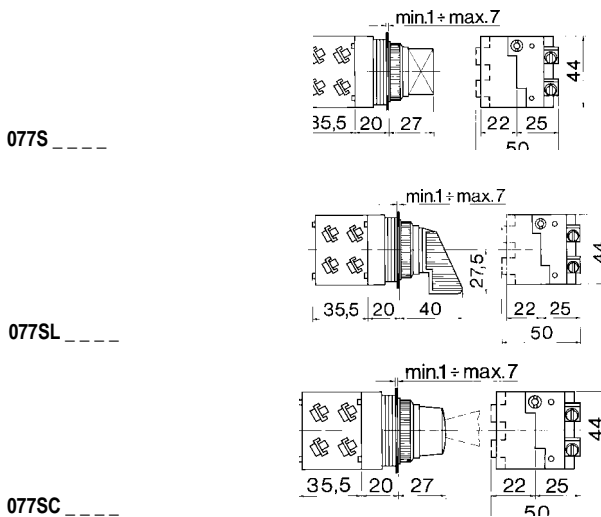


SERIE 077 - Dimensioni di ingombro

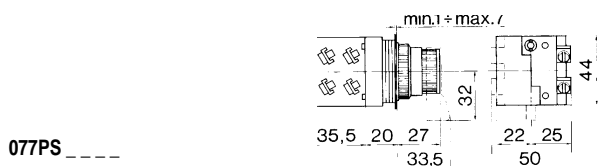
Pulsanti



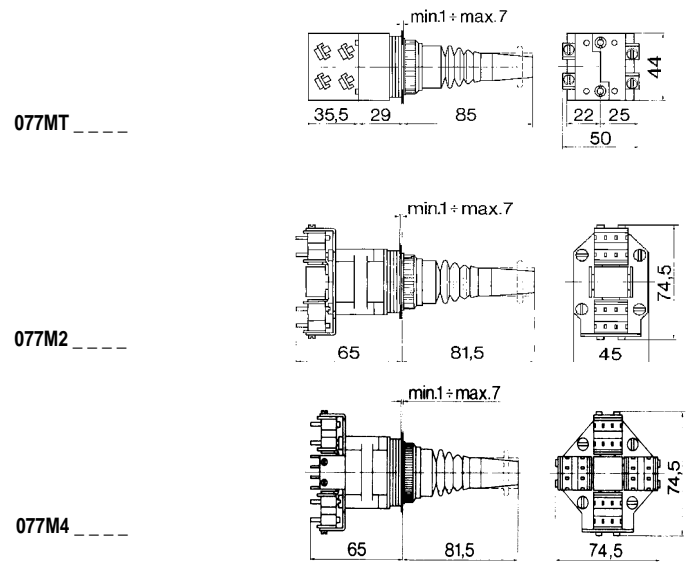
Selettori



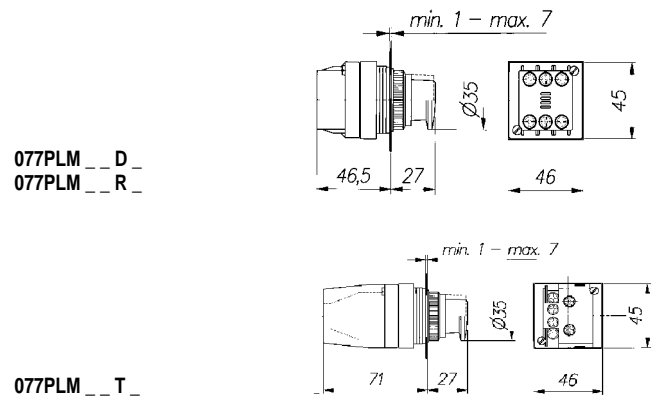
Pulsanti selettori



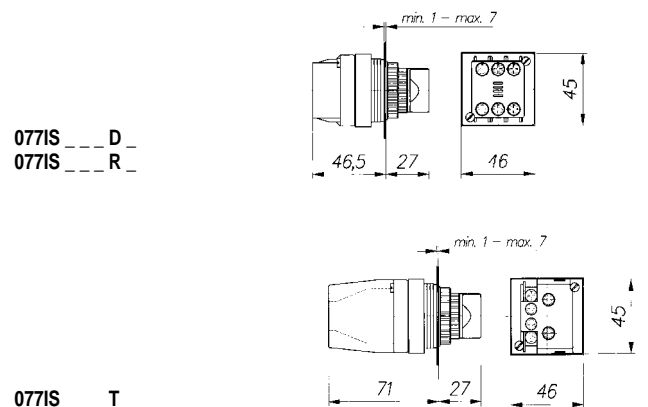
Manipolatori



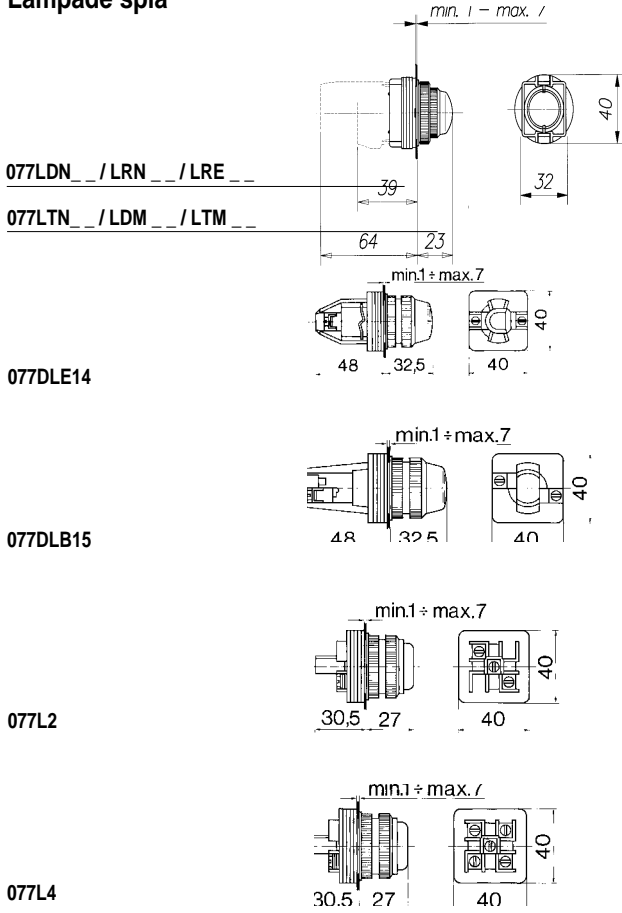
Pulsanti luminosi



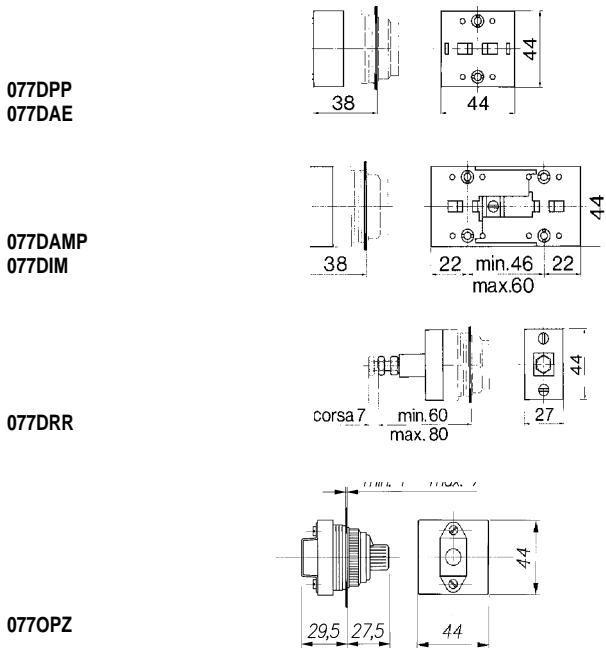
Selettori luminosi



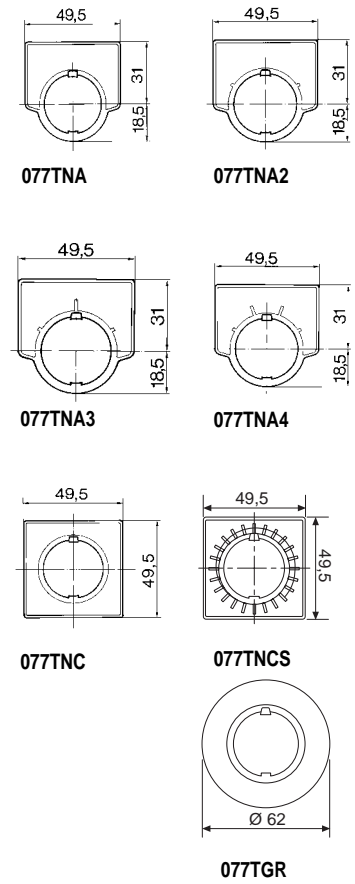
Lampade spia



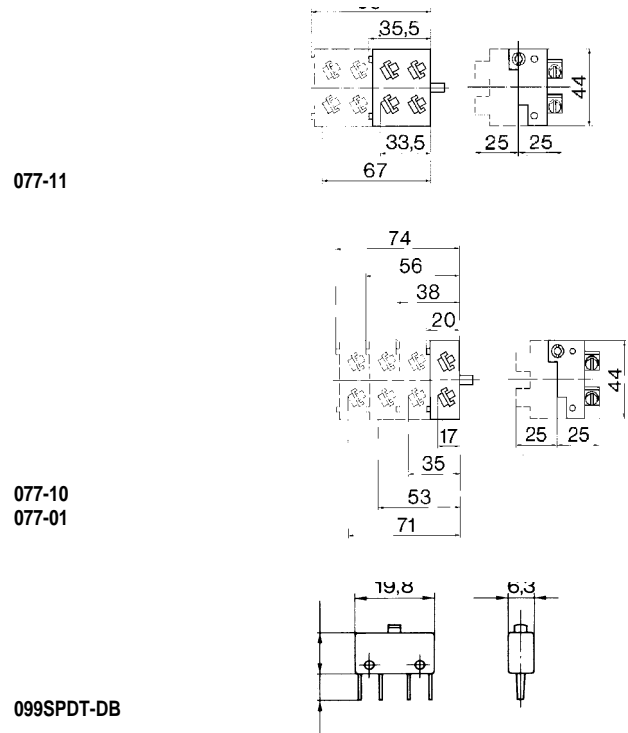
Dispositivi



Targhette



Contatti



Scatole pulsantiere in alluminio

Modello					Dimensioni						Dime di fissaggio	
	Verticali	Interasse (mm)	Orizzont.	Interasse (mm)	A (mm)	B (mm)	C (mm)	D (mm)	E (mm)	F	HxLx Ø max (mm)	pos. dei fori
1	-	-	-	-	87	87	75	72	21,5	PG 21	74x55x4	1 - 3
1M	-	-	-	-	87	87	100	97	21,5	PG 21	68x55x4	1 - 3
2	2	52	-	-	145	87	75	72	21,5	PG 21	132x55x4	1 - 3
2M	2	52	-	-	145	87	100	97	21,5	PG 21	126x55x4	1 - 3
3	3	52	-	-	195	87	100	97	21,5	PG 21	176x55x4	1 - 3
4V	4	52	-	-	257	92	86,5	83,5	23	PG 21	224x76x6	1 - 3
4	2	52	2	60	152	152	101,5	98,5	27	PG 29	136x119x6	1 - 3
6	2	60	3	60	205	230	101,5	98,5	27	PG 29	172x214x6	1-2-3-4
9	3	52	3	60	205	230	101,5	98,5	27	PG 29	172x214x6	1-2-3-4
12	3	60	4	60	257	300	101,5	98,5	35	PG 36	221x282x6	1-2-3-4
16	4	52	4	60	257	300	101,5	98,5	35	PG 36	221x282x6	1-2-3-4
20	5	60	4	60	350	350	123,5	106,5	41	PG 36	180x180x10	1-2-3-4
25	5	60	5	60	350	350	123,5	106,5	41	PG 36	180x180x10	1-2-3-4
30	6	60	5	60	410	410	144,5	127,5	53	PG 48	180x180x10	1-2-3-4
36	6	60	6	60	410	410	144,5	127,5	53	PG 48	180x180x10	1-2-3-4

A

