

L'organizzazione commerciale Schneider

Direzione Commerciale Italia

Centro Direzionale Colleoni - Palazzo Sirio 1
Viale Colleoni, 7 - 20041 AGRATE BRIANZA (MI)
Tel. 0396558111 - Fax 0396056900

Areae	Sedi	Agenzie	
Area 1 - Piemonte (escluse Novara e Verbania) - Valle d'Aosta - Liguria - Sardegna	Via Orbetello, 140 10148 TORINO Tel. 0112281211 Fax 0112281311 0112281385	Liguria Filippo Ferrara Via Pavia, 1/6 16156 GENOVA PEGLI (GE) Tel. 0106981657 Fax 0106981387	Piemonte Progress S.r.l. Via M. Buonarroti, 15 10126 TORINO Tel. 0116680737 Fax 0116680698
Area 2 - Milano, Varese, Como - Lecco, Sondrio, Novara - Verbania, Pavia, Lodi	Centro Direzionale Colleoni Palazzo Sirio 1 Viale Colleoni, 7 20041 AGRATE BRIANZA (MI) Tel. 0396572111 Fax 0396558005	Lombardia ovest Ramel Rappresentanze S.r.l. Via Grandi, 26/28 20060 PESSANO CON BORNAGO (MI) Tel. 0295740341 Fax 0295741022	Sardegna LEAR S.n.c. di P. Aramu Via T. Tasso, 45/b 09098 TERRALBA (OR) Tel. 0783850015-078382223 Fax 0783850128

Area 3
- Bergamo, Brescia, Mantova
- Cremona, Piacenza

Centro Direzionale Colleoni
Palazzo Sirio 1
Viale Colleoni, 7
20041 AGRATE BRIANZA (MI)
Tel. 0396572111
Fax 0396558005

Lombardia est
R.E.L. S.n.c.
Via Pio La Torre, 4d
25030 RONCADELLE (BS)
Tel. 0302582019

Area 4
- Veneto
- Friuli Venezia Giulia
- Trentino Alto Adige

Centro Direzionale Padova 1
Via Savelli, 120
35100 PADOVA
Tel. 0498062811
Fax 0498062850

Province di VR-VI-RO-TN-BZ
Elettro Domus S.n.c.
Via Spagnole, 2/B
37015 DOMEGLIARA (VR)
Tel. 0456888691
Fax 0456860871

Area 5
- Emilia Romagna
(esclusa Piacenza)
- Marche

Viale Palmiro Togliatti, 25
40135 BOLOGNA
Tel. 0516163511
Fax 0516163530

Emilia Romagna
A.M. Rappresentanze Elettrotecniche S.r.l.
Via Margotti, 4
40033 CASALECCHIO DI RENO (BO)
Tel. 0516166524
Fax 0516166805

Marche
T&G Rappresentanze S.n.c.
Viale Indipendenza, 42
63100 ASCOLI PICENO (AP)
Tel. 0736338098
Fax 073641265

Area 6
- Toscana
- Umbria

Via Pratese, 167
50145 FIRENZE
Tel. 0553026711
Fax 0553026725

Toscana e Umbria
2P Elettorrappresentanze S.n.c.
Via Ilio Barontini, 15/P
50018 SCANDICCI (FI)
Tel. 0557224231
Fax 0557227178

Area 7
- Lazio
- Abruzzo
- Molise
- Basilicata (solo Matera)
- Puglia

Via Silvio D'Amico, 40
00145 ROMA
Tel. 06549251
Fax 065411863 - 065401479

Lazio
BASE Elettroappr. S.r.l.
Via A. Sogliano, 16
00164 ROMA
Tel. 0666156452
Fax 0666157253

Area 8
- Calabria
- Campania
- Sicilia
- Basilicata (solo Potenza)

SP Circurmy, Esterna di Napoli
80020 CASAVATORE (NA)
Tel. 0817360611
0817360601
0817360625
0817360630

Campania e Calabria
Rappresentanze G. Zimbaridi S.a.s.
1° Trav. Divisione Siena, 21
Scala B
80124 NAPOLI
Tel. 0816171480
Fax 0812420571

Sicilia
CO.M.ELT. S.r.l.
Via Colle del pino, 1/H-G
95126 CATANIA
Tel. 0957335930
Fax 0957335928

Puglia e Basilicata
RA.EL. S.n.c.
Statale 98 Km 79,420
70026 MODUGNO (BA)
Tel. 0805326154
Tel. 0805324701
Fax 0805324701



HELP DESK Tecnico
Tel. 0112281203
Fax 0112281340

Apparecchiature di protezione
Domae
La **soluzione** per ogni abitazione



un marchio di
Schneider Electric

 **Merlin Gerin**

Schneider Electric S.p.A.

20041 AGRATE (MI) Italia
Tel. 0396558111
Fax 0396558508
www.schneiderelectric.it

Domae: qualità e design per il residenziale

Gamma completa

Per la protezione dalle sovracorrenti

Interruttori magnetotermici **Domae**



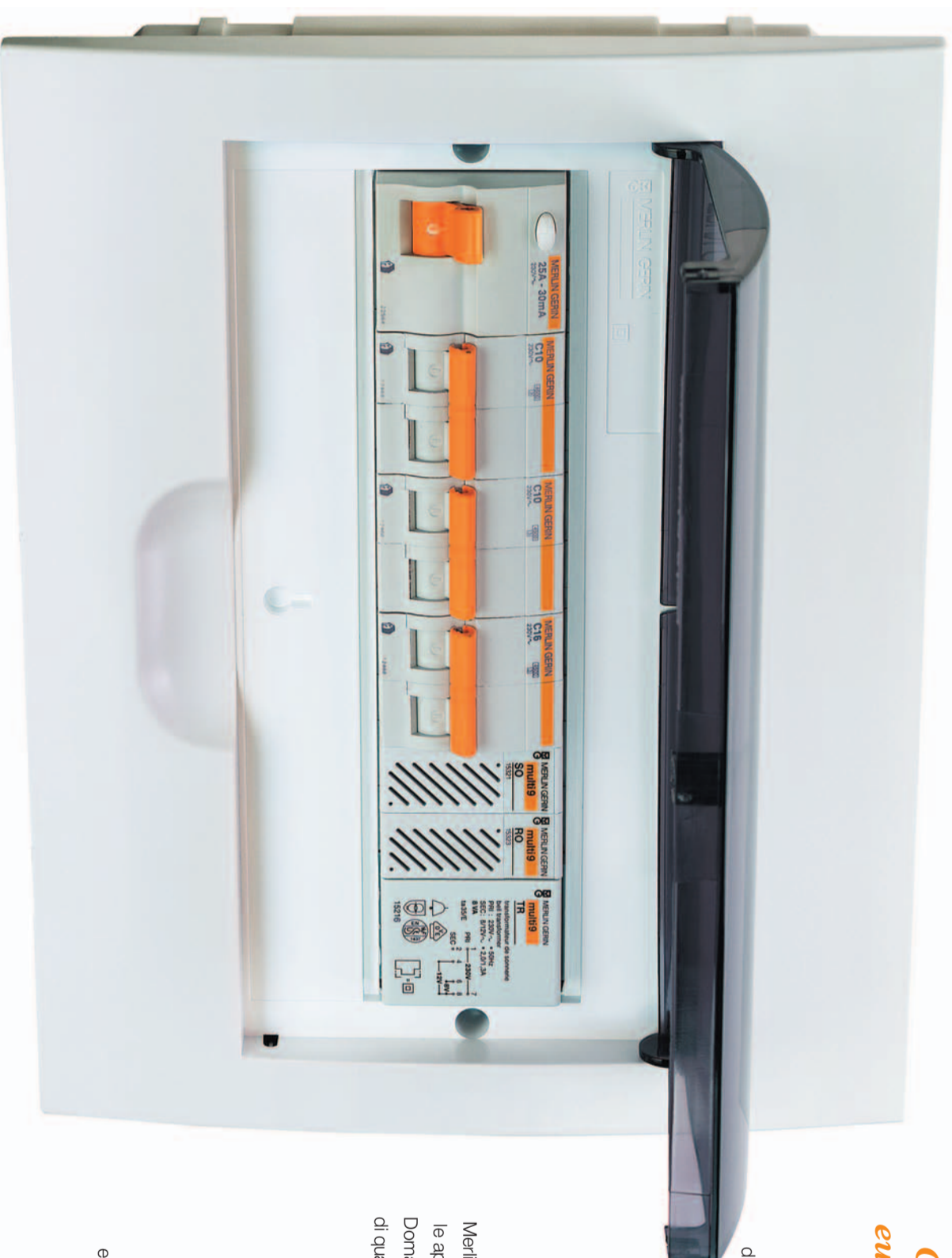
Per la protezione delle persone

Interruttori differenziali **Domae**



Per la protezione delle persone e dalle sovracorrenti

Interruttori magnetotermici differenziali **Domae**



Conformità alle norme europee e internazionali

Merlin Gerin garantisce la conformità delle apparecchiature di protezione Domae alle Norme europee ed internazionali di costruzione delle apparecchiature destinate all'installazione negli ambienti di tipo domestico e similare:
CEI EN 60898, CEI EN 61008
e CEI EN 61009.

Certificazione IMQ

Merlin Gerin garantisce che tutte le apparecchiature di protezione Domae hanno ottenuto il marchio di qualità IMQ.



La marcatura CE

Obbligatoria per le direttive europee, la marcatura CE dei prodotti Domae risponde alle esigenze amministrative e legali.



Per Domae, delle unità di produzione ISO 9001/2000

Beneficiando dell'esperienza mondiale di 26 unità di progettazione e produzione di apparecchiature modulari



Merlin Gerin, le apparecchiature Domae sono tutte prodotte in fabbriche certificate ISO 9001/2000.

*Un design sobrio e lineare
caratterizzato dalle leve
in colore arancio, integrabile
in qualsiasi ambiente*

Domae
La soluzione per ogni abitazione



Apparecchiature di protezione...

Interruttori magnetotermici *Domae*

Icn = 4500A

Tipo	Moduli	In (A)	Curva	Codice
1P+N	1	6	C	DOMA45C6
		10	C	DOMA45C10
		16	C	DOMA45C16
		20	C	DOMA45C20
		25	C	DOMA45C25
		32	C	DOMA45C32
		6	C	DOMA47C6
		10	C	DOMA47C10
		16	C	DOMA47C16
		20	C	DOMA47C20
2P	2	25	C	DOMA47C25
		32	C	DOMA47C32
		6	C	DOMA42C6
		10	C	DOMA42C10
		16	C	DOMA42C16
		20	C	DOMA42C20
2P	2	25	C	DOMA42C25
		32	C	DOMA42C32
		6	C	DOMA44C6
		10	C	DOMA44C10

Prodotti non accessoriabili

Interruttori differenziali *Domae*

classe AC

Tipo	Moduli	In (A)	IΔn (mA)	Codice
2P	2	25	30	DOMB22530C
		40	30	DOMB24030C

Prodotti non accessoriabili

Interruttori magnetotermici differenziali *Domae*

Icn = 4500A; classe AC

Tipo	Moduli	In (A)	IΔn (mA)	Curva	Codice
1P+N	2	6	30	C	DOMC45C630C
		10	30	C	DOMC45C1030C
		16	30	C	DOMC45C1630C
		20	30	C	DOMC45C2030C
		25	30	C	DOMC45C2530C
		32	30	C	DOMC45C3230C
		6	30	C	DOMC47C630C
		10	30	C	DOMC47C1030C
		16	30	C	DOMC47C1630C
		20	30	C	DOMC47C2030C
3,5	4	25	30	C	DOMC47C2530C
		30	30	C	DOMC47C3030C
		32	30	C	DOMC47C3230C
		6	30	C	DOMC42C630C
		10	30	C	DOMC42C1030C
		16	30	C	DOMC42C1630C
2P	3,5	20	30	C	DOMC42C2030C
		25	30	C	DOMC42C2530C
		30	30	C	DOMC42C3030C
		32	30	C	DOMC42C3230C

Prodotti non accessoriabili

nei centralini Merlin Gerin

I centralini da incasso *MiniCoreos IP40*

- Risponde alle innumerevoli esigenze installative in ogni ambiente residenziale con un design moderno e funzionale che ne consente una gradevole integrazione
- Centralini da **4, 6, 8, 12, 18, 24 e 36** moduli
- Colore bianco RAL9003
- Cassetta di incasso e frontale reversibili per una installazione senza possibilità di errori
- Facilità di accesso dei cavidotti alla cassetta di fondo grazie agli sfondabili pretranciati
- Telaio estraibile per facilitare il cablaggio degli interruttori di protezione anche all'esterno del centralino



I centralini da parete *MiniCoreos IP40*

- Le forme moderne ne consentono l'ambientazione in modo discreto ed elegante, garantendo comunque la facilità di abbinamento con il sistema di canalizzazione utilizzato
- Centralini da **4, 6, 8, 12, 18, 24 e 36** moduli
- Colore bianco RAL9003
- Cassetta di fondo e frontale reversibili per una installazione senza possibilità di errori
- Assenza di pretranciatrici sulle pareti della cassetta di fondo per consentire l'ingresso dei cavi in qualsiasi punto
- Telaio estraibile per facilitare il cablaggio degli interruttori di protezione anche all'esterno del centralino



I centralini da parete *Kaedra IP65*

- È la soluzione ideale per tutte le installazioni nei locali tecnici dove sia necessario garantire la massima protezione abbinata ad interventi in totale sicurezza
- Centralini da **4, 6, 8, 12, 18, 24 e 36** moduli
- Colore bianco RAL7035
- Cassetta di fondo e frontale reversibili per una installazione senza possibilità di errori
- Assenza di pretranciatrici sulle pareti della cassetta di fondo per consentire l'ingresso dei cavi in qualsiasi punto
- Telaio estraibile per facilitare il cablaggio degli interruttori di protezione anche all'esterno del centralino
- Innovativo sistema di chiusura del portello di accesso alle protezioni



Domae
La soluzione per ogni abitazione



L'offerta Multi 9

Gli accessori di installazione

Per la segnalazione



Trasformatori per suoneria e di sicurezza TR
Realizzano la distribuzione di una bassissima tensione di valore inferiore o uguale a 24 V (BTS).



Suonerie SO e Ronzatori RO
Segnalazione sonora di un evento (campanello); utilizzabili in abbinamento ai trasformatori per suoneria TR.

Complementi per l'installazione



Tubi rigidi
I materiali di cui sono composti e le caratteristiche di robustezza meccanica, li rendono ideali per effettuare l'installazione di conduttori anche in ambienti di tipo aggressivo.



Accessori di installazione
Mancotti, curve e raccordi, realizzati con gli stessi materiali dei tubi, garantiscono la sicurezza dell'installazione ed il grado di protezione IP67 del sistema così realizzato.

Per il comando a distanza



Telerruttori TL
Apertura e chiusura, mantenuta meccanicamente (relè passo-passo) di un circuito comandato a distanza mediante segnale impulsivo.



Contattori CT
Permettono il telecomando in un circuito dove sia richiesto un elevato numero di manovre.

La chiusura (apertura) dei contatti di potenza è conseguente alla messa in tensione della bobina. Alla disconnessione i contatti tornano nella posizione di riposo (aperti o chiusi). Sulla versione a comando manuale, il selettore a tre posizioni posto sul frontale dell'apparecchio permette di effettuare manualmente la chiusura o l'apertura permanente dei contatti.

Per la protezione dalle sovratensioni



Limitatori di sovratensione PRD e PF
Proteggono le installazioni contro i danni derivanti dalle sovratensioni di origine atmosferica. I limitatori a cartucce estraibili PRD consentono la sostituzione rapida delle cartucce danneggiate con altre integre senza sostituire la base.

Per la gestione automatizzata



Interruttori orari IH e IHP, interruttore multifunzione ITM, temporizzatori luci-scale MIN
Gestiscono la chiusura e la successiva riapertura di un circuito, in modo automatico ed in base alla programmazione o temporizzazione impostata. L'interruttore multifunzione ITM riunisce, in un unico prodotto le funzioni tipiche di temporizzatori, interruttori orari, contattori orari e di impulsi.

Illuminazione



Plafoniere stagne
Design semplice e funzionale per l'impiego in edifici residenziali e locali tecnici.

Comando e derivazione

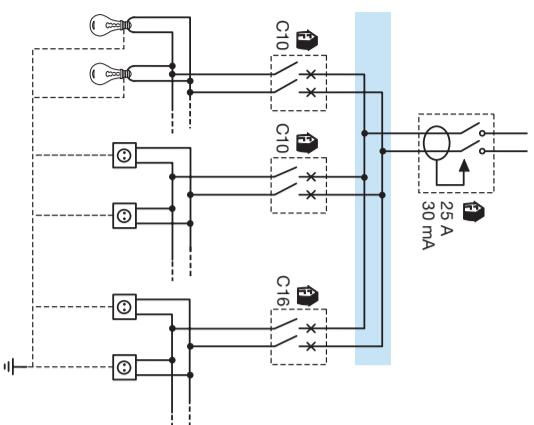


Apparecchiature di comando e derivazione stagne
Consentono di realizzare punti di deviazione, interruzione o rendere disponibili delle prese di corrente, a completamento degli impianti dei locali tecnici o per installazioni all'aperto.

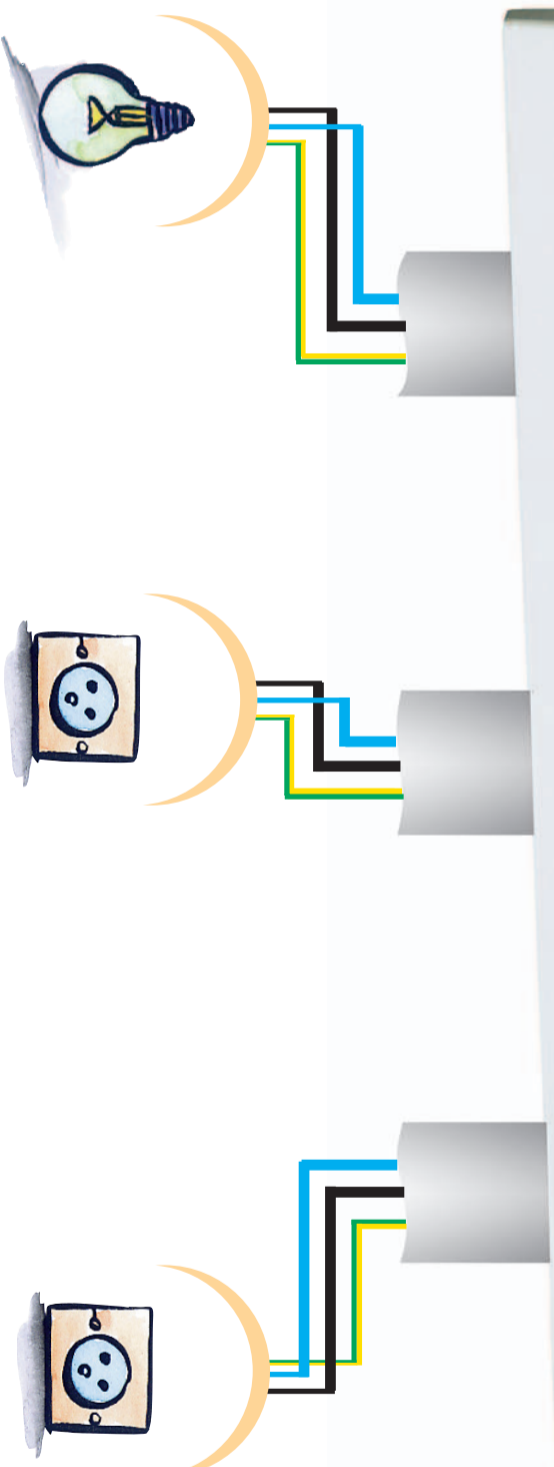


Applicazioni

Esempio di centralino elettrico per abitazioni di medie dimensioni



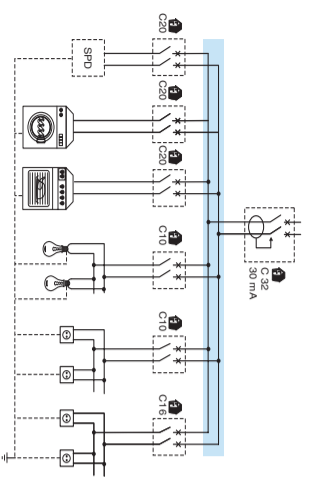
1 interruttore differenziale	25A 30mA	DOMB22530C
2 interruttori magnetotermici	C10	DOMA47C10
1 interruttore magnetotermico	C16	DOMA47C16
1 trasformatore per suonerie	8VA	15216
1 suoneria	12V	15321
1 ronzatore	12V	15323
1 centralino da incasso	12 moduli	SL80803



Dommae
La soluzione per ogni abitazione

Applicazioni

Esempio di centralino elettrico per abitazioni di grandi dimensioni



1 interruttore magnetotermico differenziale	🔌 C32 30mA	DOMC45C3230C
2 interruttori magnetotermici	🔌 C20	DOMA45C20
2 interruttori magnetotermici	🔌 C10	DOMA45C10
1 interruttore magnetotermico	🔌 C16	DOMA45C16
1 interruttore magnetotermico per limitatore	🔌 C20	DOMA42C20
1 limitatore di sovratensione	5kA	16572
1 trasformatore per suonerie	8VA	15216
1 suoneria	12V	15321
1 ronzatore	12V	15323
1 interruttore orario programmabile	24h + 7g 1 canale	15724
1 centralino da incasso	18 moduli	SL80804

