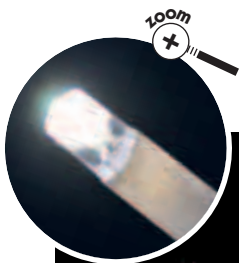


# Tende LED professionali

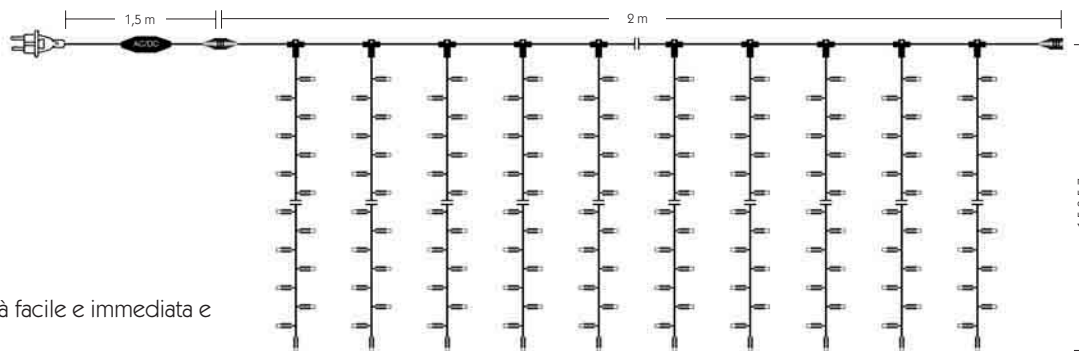


## Tende LED professionali prolungabili

Nutrito gruppo di tende in varie dimensioni per la realizzazione di addobbi e decori luminosi su piccole e grandi superfici; connettibilità "infinita", estrema affidabilità per qualità dei componenti utilizzati, una soluzione per tutti gli utilizzatori e per tutte le esigenze, anche le più particolari.














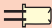


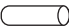
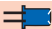
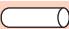






**Tenda 2x1,5 m 300 LED - 2x3 m 600 LED - 2x5 m 1000 LED - 2x7 m 1400 LED**

- Tenda a **LED** con connettori IP44
- Cavo alimentazione bianco H05RN-F 2x1 mm<sup>2</sup>
- Cavo portante H05RN-F 2x1 mm<sup>2</sup>
- Cavo discese bianco H03RN-F 2x0,5 mm<sup>2</sup>
- Cavo portante 20 innesti (2 m)
- Discese da:
  - 15 **LED** (1,5 m)
  - 30 **LED** (3 m)
  - 50 **LED** (5 m)
  - 70 **LED** (7 m)



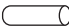



Connettori IP44 per una prolungabilità facile e immediata e di impareggiabile affidabilità.

# Tende LED professionali

CODICE	Descrizione	Dimensioni	N. Led	Watt	Colore	Cavo	Connessioni	
<b>2x1,5 m</b>								
4501120	Tenda 20x15 <b>LED</b>	2x1,5 m	300	70	 warm		max 9	5 pz.
4501121	Tenda 20x15 <b>LED</b>	2x1,5 m	300	70	 bianco		max 9	5 pz.
4501122	Tenda 20x15 <b>LED</b>	2x1,5 m	300	70	 blu		max 9	5 pz.
<b>2x3 m</b>								
4501124	Tenda 20x30 <b>LED</b>	2x3 m	600	135	 warm		max 6	5 pz.
4501125	Tenda 20x30 <b>LED</b>	2x3 m	600	135	 bianco		max 6	5 pz.
4501126	Tenda 20x30 <b>LED</b>	2x3 m	600	135	 blu		max 6	5 pz.
<b>2x5 m</b>								
4501128	Tenda 20x50 <b>LED</b>	2x5 m	1000	220	 warm		max 4	3 pz.
4501129	Tenda 20x50 <b>LED</b>	2x5 m	1000	220	 bianco		max 4	3 pz.
4501130	Tenda 20x50 <b>LED</b>	2x5 m	1000	220	 blu		max 4	3 pz.
<b>2x7 m</b>								
4501160	Tenda 20x70 <b>LED</b>	2x7 m	1400	320	 warm		max 3	2 pz.
4501161	Tenda 20x70 <b>LED</b>	2x7 m	1400	320	 bianco		max 3	2 pz.
4501162	Tenda 20x70 <b>LED</b>	2x7 m	1400	320	 blu		max 3	2 pz.

## Ricambi

CODICE	Descrizione	Dimensioni	N. Led	Watt	Colore	Cavo	Connessioni	
4501142	Cavo alimentazione	1,5 m	–	max 500	–		–	1 pz.
4501141	Cavo portante 20 innesti	2 m	–	max 500	–		–	1 pz.
4501143	Guaina termoretraibile Ø 22 mm	8 cm	–	–	–		–	10 pz.

Possibilità di intermittenze e giochi luce pag. 87-89, ad esclusione dei modelli FLASH ed INTERMITTENTI.



4502067

- Centralina 400W
- 3 intermittenze
- 3 dissolvenze
- luce fissa



4502065

- Controller meccanico 1000W
- 3 intermittenze
- 3 dissolvenze
- luce fissa

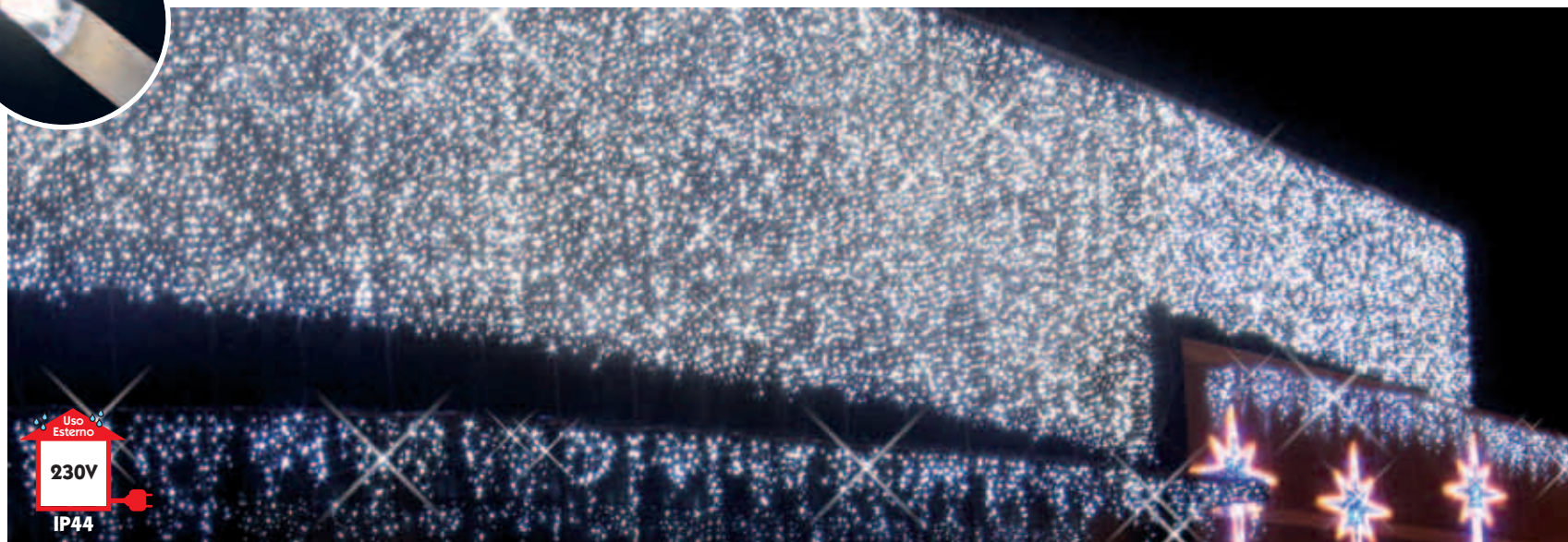
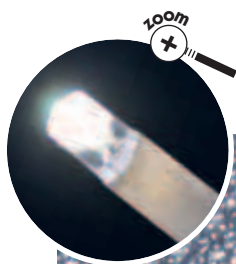


4501843

- Intermittente elettronica 4x500W



# Tende LED expand

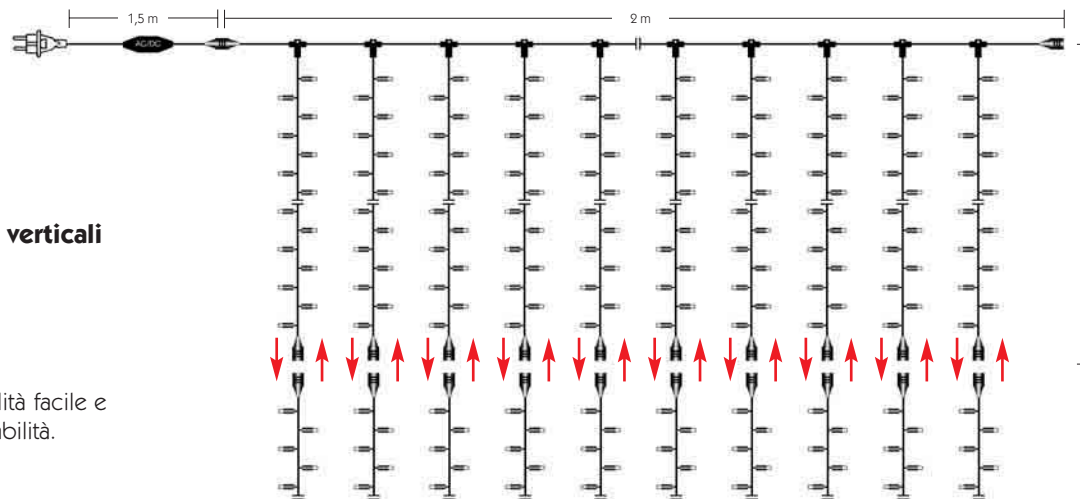


## Tende LED professionali prolungabili expand

Questo nuovo prodotto permette di sviluppare progetti senza limiti grazie alla connettibilità orizzontale ed anche verticale dei singoli filari in modo da poter personalizzare a seconda delle esigenze di installazione. Ogni singola discesa è dotata di connettore expand.

### Tenda 2x1,5 m 300 LED


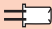





- Tenda a **LED** con connettori IP44
- Cavo alimentazione bianco H05RN-F 2x1 mm<sup>2</sup>
- Cavo portante H05RN-F 2x1 mm<sup>2</sup>
- Cavo discese bianco H03RN-F 2x0,5 mm<sup>2</sup>
- Cavo portante 20 innesti (2 m)
- Discese da: 15 **LED** (1,5 m) prolungabili
- **Discese con connettore finale per prolungamenti verticali**



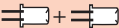

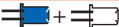







Connettori IP44 per una prolungabilità facile e immediata e di impareggiabile affidabilità.







# Tende LED expand

CODICE	Descrizione	Dimensioni	N. Led	Watt	Colore	Cavo	Connessioni	
<b>2x1,5 m</b>								
4501150	Tenda 20x15 <b>LED</b>	2x1,5 m	300	70	 bianco		<b>Max</b>	5 pz.
4501151	Tenda 20x15 <b>LED</b>	2x1,5 m	300	70	 blu		<b>500W</b>	5 pz.
4501152	Tenda 20x15 <b>LED</b>	2x1,5 m	300	70	 warm		<b>TOTALI</b>	5 pz.

## Stringhe per connessioni verticali con Led fissi e intermittenti

4501268	12 <b>LED</b> bianchi + 3 intermittenti	1,5 m	12+3	4,6	 intermittenti			12 pz.
4501269	12 <b>LED</b> blu + 3 intermittenti	1,5 m	12+3	4,6	 intermittenti		<b>Max</b>	12 pz.
4501139	70 <b>LED</b>	7 m	70	6,5	 bianco		<b>500W</b>	10 pz.
4501140	70 <b>LED</b>	7 m	70	6,5	 blu		<b>TOTALI</b>	10 pz.
4501138	70 <b>LED</b>	7 m	70	6,5	 warm			10 pz.

## Ricambi

CODICE	Descrizione	Dimensioni	N. Led	Watt	Colore	Cavo	Connessioni	
4501142	Cavo alimentazione	1,5 m	-	max 500	-		-	1 pz.
4501141	Cavo portante 20 innesti	2 m	-	max 500	-		-	1 pz.
4501143	Guaina termoretraibile Ø 22 mm	8 cm	-	-	-		-	10 pz.

Possibilità di intermittenze e giochi luce pag. 87-89, ad esclusione dei modelli FLASH ed INTERMITTENTI.



4502067

- Centralina 400W
- 3 intermittenze
- 3 dissolvenze
- luce fissa



4502065

- Controller meccanico 1000W
- 3 intermittenze
- 3 dissolvenze
- luce fissa

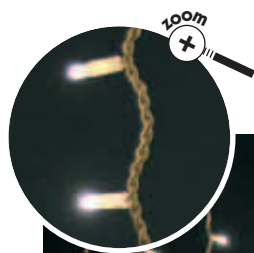


4501843

- Intermittente elettronica 4x500W



# Icicle LED professionali

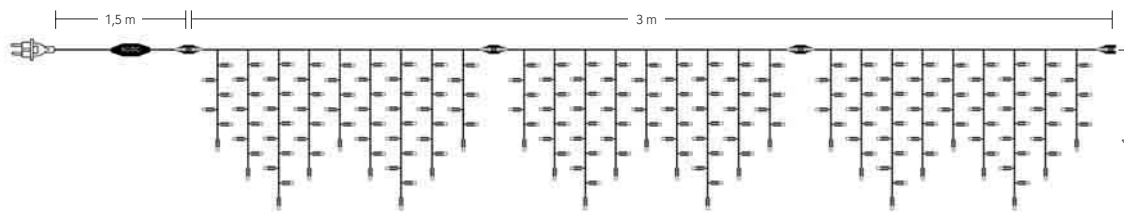


## ICICLE professionali prolungabili

Un gruppo di stalattiti a **LED**, chiamate ICICLE, pretende di allargare ulteriormente i confini della fantasia degli installatori e dei light designers: lunghissime catene leggere con una brillantezza pura e assoluta ed uno sviluppo "stalattitico" per una rivisitazione dell'immaginario glaciale. Realizzate in tre varianti di colore, sono la sintesi di selezione dei componenti, di affidabilità e resistenza, di resa luminosa stupefacente.

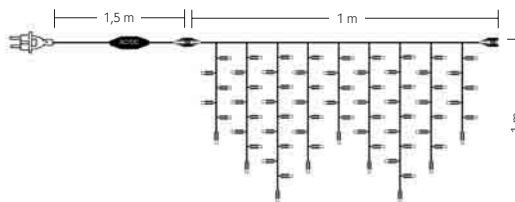
### Icicle 3 metri 210 LED

- Icicle a **LED** IP44 con connettore maschio-femmina
- 27 cadute con 3 differenti lunghezze
- (6 **LED** = 60 cm; 8 **LED** = 80 cm; 10 **LED** = 100 cm)
- Realizzate con cavo bianco H03RN-F 2x0,5 mm<sup>2</sup>
- Cavo alimentazione bianco H05RN-F 2x1 mm<sup>2</sup>



### Icicle 1 metro 70 LED


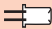





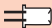


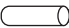


- Icicle a **LED** IP44 con connettore maschio-femmina
- 9 cadute con 3 differenti lunghezze
- (6 **LED** = 60 cm; 8 **LED** = 80 cm; 10 **LED** = 100 cm)
- Realizzate con cavo bianco H03RN-F 2x0,5 mm<sup>2</sup>
- Cavo alimentazione bianco H05RN-F 2x1 mm<sup>2</sup>





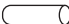
Connettori IP44 per una prolungabilità facile e immediata e di impareggiabile affidabilità.



# Icicle LED professionali

CODICE	Descrizione	Dimensioni	N. Led	Watt	Colore	Cavo	Conessioni	
<b>Icicle 3 m</b>								
4501132	27 steli da 10-8-6 <b>LED</b>	3 m	210	15	 bianco		max 15	10 pz.
4501133	27 steli da 10-8-6 <b>LED</b>	3 m	210	15	 blu		max 15	10 pz.
4501134	27 steli da 10-8-6 <b>LED</b>	3 m	210	15	 warm		max 15	10 pz.
<b>Icicle 1 m</b>								
4501135	9 steli da 10-8-6 <b>LED</b>	1 m	70	5	 bianco		max 45	20 pz.
4501136	9 steli da 10-8-6 <b>LED</b>	1 m	70	5	 blu		max 45	20 pz.
4501137	9 steli da 10-8-6 <b>LED</b>	1 m	70	5	 warm		max 45	20 pz.

## Cavi ed accessori

CODICE	Descrizione	Dimensioni	N. Led	Watt	Colore	Cavo	Conessioni	
4501142	Cavo alimentazione	1,5 m	–	max 500	–		–	1 pz.
4501143	Guaina termoretraibile Ø 22 mm	8 cm	–	–	–		–	10 pz.

Possibilità di intermittenze e giochi luce pag. 87-89, ad esclusione dei modelli FLASH ed INTERMITTENTI.



4502067

- Centralina 400W
- 3 intermittenze
  - 3 dissolvenze
  - luce fissa



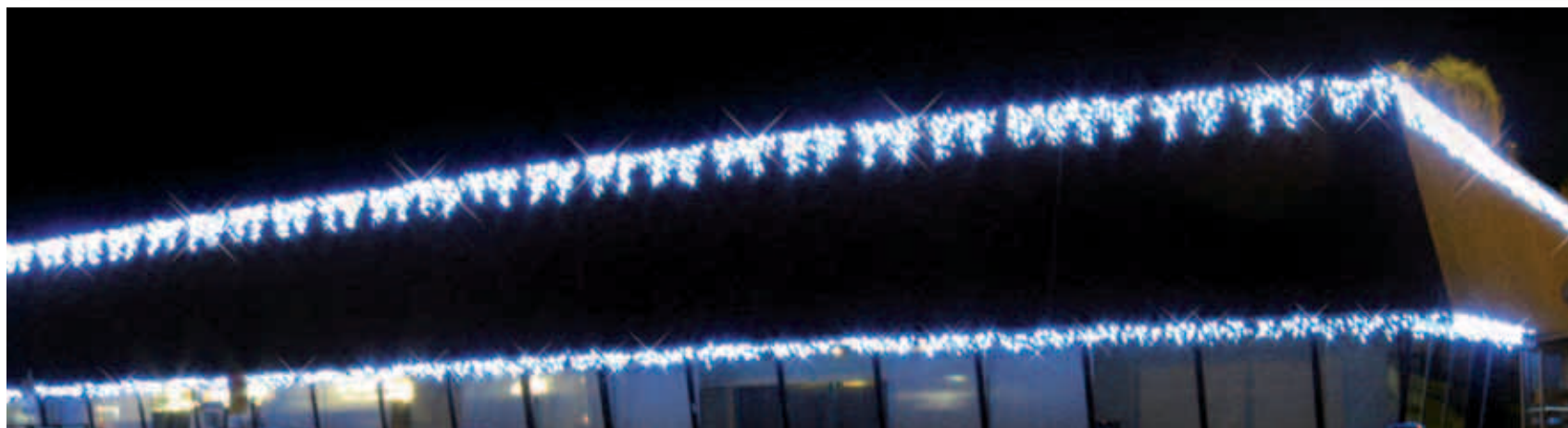
4502065

- Controller meccanico 1000W
- 3 intermittenze
  - 3 dissolvenze
  - luce fissa

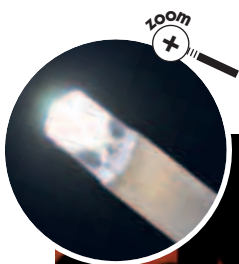


4501843

- Intermittente elettronica 4x500W



# Tende FLASH LED professionali

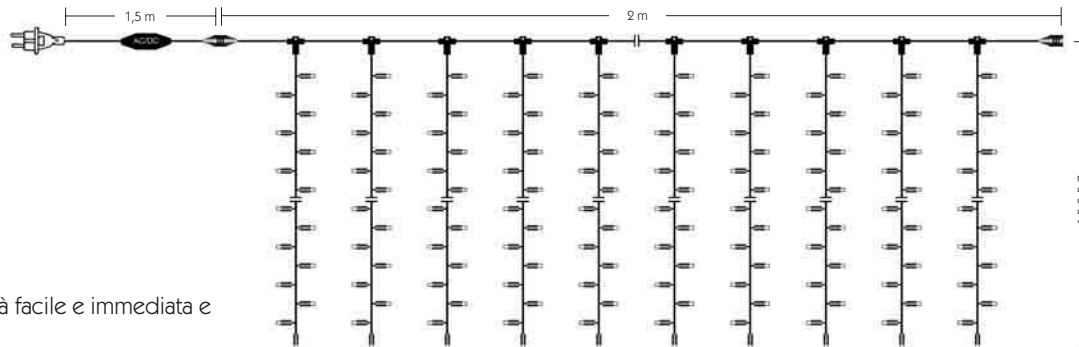


## Tende LED professionali prolungabili

Nutrito gruppo di tende in varie dimensioni per la realizzazione di addobbi e decori luminosi su piccole e grandi superfici; connettibilità "infinita", estrema affidabilità per qualità dei componenti utilizzati, una soluzione per tutti gli utilizzatori e per tutte le esigenze, anche le più particolari.

### Tenda 2x1,5 m 300 LED - 2x3 m 600 LED - 2x5 m 1000 LED - 2x7 m 1400 LED


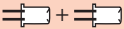
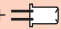

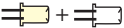



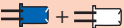
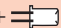


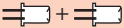
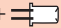

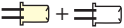



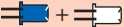
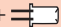


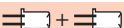


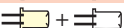
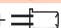


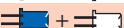



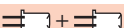


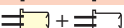
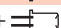


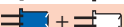



- Tenda a **LED** con connettori IP44
- Cavo alimentazione bianco H05RN-F 2x1 mm<sup>2</sup>
- Cavo portante H05RN-F 2x1 mm<sup>2</sup>
- Cavo discese bianco H03RN-F 2x0,5 mm<sup>2</sup>
- Cavo portante 20 innesti (2 m)
- Discese da: 15 **LED** (1,5 m)  
30 **LED** (3 m)  
50 **LED** (5 m)  
70 **LED** (7 m)





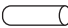

Connettori IP44 per una prolungabilità facile e immediata e di impareggiabile affidabilità.

# FLASH

# Tende FLASH LED professionali

CODICE	Descrizione	Dimensioni	N. Led	Watt	Colore	Cavo	Conessioni	
<b>2x1,5 m</b>								
4501123	Tenda 20x15 <b>LED</b>	2x1,5 m	240+60 FLASH	65	 +  FLASH		max 9	5 pz.
4501170	Tenda 20x15 <b>LED</b>	2x1,5 m	240+60 FLASH	65	 +  FLASH		max 9	5 pz. 
4501169	Tenda 20x15 <b>LED</b>	2x1,5 m	240+60 FLASH	65	 +  FLASH		max 9	5 pz. 
<b>2x3 m</b>								
4501127	Tenda 20x30 <b>LED</b>	2x3 m	480+120 FLASH	130	 +  FLASH		max 6	5 pz.
4501172	Tenda 20x30 <b>LED</b>	2x3 m	480+120 FLASH	130	 +  FLASH		max 6	5 pz. 
4501171	Tenda 20x30 <b>LED</b>	2x3 m	480+120 FLASH	130	 +  FLASH		max 6	5 pz. 
<b>2x5 m</b>								
4501131	Tenda 20x50 <b>LED</b>	2x5 m	800+200 FLASH	200	 +  FLASH		max 4	3 pz.
4501174	Tenda 20x50 <b>LED</b>	2x5 m	800+200 FLASH	200	 +  FLASH		max 4	3 pz. 
4501173	Tenda 20x50 <b>LED</b>	2x5 m	800+200 FLASH	200	 +  FLASH		max 4	3 pz. 
<b>2x7 m</b>								
4501163	Tenda 20x70 <b>LED</b>	2x7 m	1120+280 FLASH	300	 +  FLASH		max 3	2 pz.
4501168	Tenda 20x70 <b>LED</b>	2x7 m	1120+280 FLASH	300	 +  FLASH		max 3	2 pz. 
4501164	Tenda 20x70 <b>LED</b>	2x7 m	1120+280 FLASH	300	 +  FLASH		max 3	2 pz. 

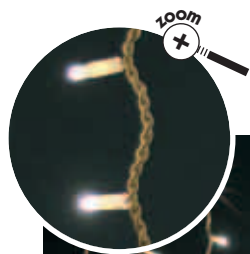
## Ricambi

CODICE	Descrizione	Dimensioni	N. Led	Watt	Colore	Cavo	Conessioni	
4501142	Cavo alimentazione	1,5 m	-	max 500	-		-	1 pz.
4501141	Cavo portante 20 innesti	2 m	-	max 500	-		-	1 pz.
4501143	Guaina termoretraibile Ø 22 mm	8 cm	-	-	-		-	10 pz.

Non applicare intermittenze elettroniche e/o meccaniche a modelli FLASH e intermittenti.



# Icicle FLASH LED professionali



## ICICLE professionali prolungabili FLASH

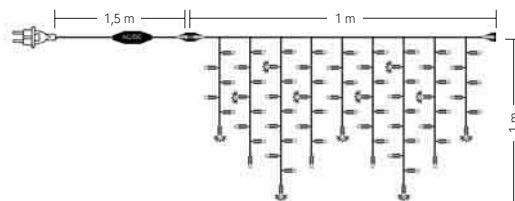
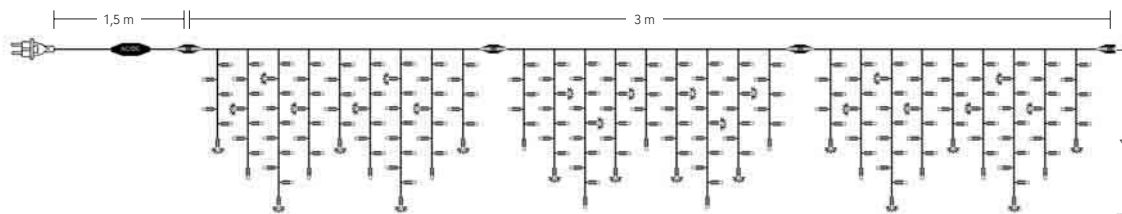
Con l'inserimento di numerosi **LED FLASH** ad elevata brillantezza, sono pensate per conferire un gradevole effetto pulsato, rendendo ancora più accattivanti le installazioni su grandi superfici.

### Icicle 3 metri 177 LED+33 FLASH

- Icicle a **LED IP44** con connettore maschio-femmina
- 27 cadute con 3 differenti lunghezze
- (6 **LED** = 60 cm; 8 **LED** = 80 cm; 10 **LED** = 100 cm)
- Realizzate con cavo bianco H03RN-F 2x0,5 mm<sup>2</sup>
- Cavo alimentazione bianco H05RN-F 2x1 mm<sup>2</sup>

### Icicle 1 metro 59 LED+11 FLASH

- Icicle a **LED IP44** con connettore maschio-femmina
- 9 cadute con 3 differenti lunghezze
- (6 **LED** = 60 cm; 8 **LED** = 80 cm; 10 **LED** = 100 cm)
- Realizzate con cavo bianco H03RN-F 2x0,5 mm<sup>2</sup>
- Cavo alimentazione bianco H05RN-F 2x1 mm<sup>2</sup>






















# FLASH





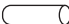
Connettori IP44 per una prolungabilità facile e immediata e di impareggiabile affidabilità.



# Icicle FLASH LED professionali

CODICE	Descrizione	Dimensioni	N. Led	Watt	Colore	Cavo	Connessioni	
<b>Icicle 3 m FLASH</b>								
4501145	27 steli da 10-8-6 <b>LED</b>	3 m	177 bianchi+33 FLASH	15	 +  FLASH		max 15	10 pz.
4501147	27 steli da 10-8-6 <b>LED</b>	3 m	177 blu+33 FLASH	15	 +  FLASH		max 15	10 pz.
4501149	27 steli da 10-8-6 <b>LED</b>	3 m	177 warm+33 FLASH	15	 +  FLASH		max 15	10 pz.
<b>Icicle 1 m FLASH</b>								
4501146	9 steli da 10-8-6 <b>LED</b>	1 m	59 bianchi+11 FLASH	5	 +  FLASH		max 45	20 pz.
4501148	9 steli da 10-8-6 <b>LED</b>	1 m	59 blu+11 FLASH	5	 +  FLASH		max 45	20 pz.
4501144	9 steli da 10-8-6 <b>LED</b>	1 m	59 warm+11 FLASH	5	 +  FLASH		max 45	20 pz.

## Ricambi

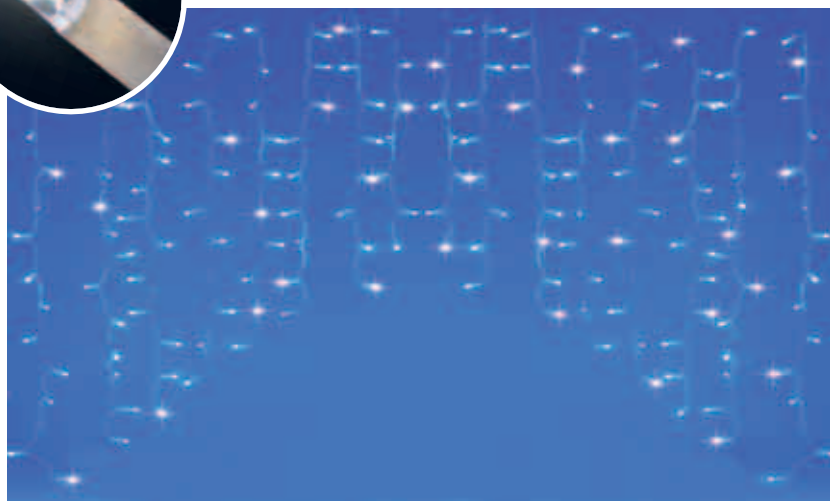
CODICE	Descrizione	Dimensioni	N. Led	Watt	Colore	Cavo	Connessioni	
4501142	Cavo alimentazione	1,5 m	–	max 500	–		–	1 pz.
4501143	Guaina termoretraibile Ø 22 mm	8 cm	–	–	–		–	10 pz.

Non applicare intermittenze elettroniche e/o meccaniche a modelli FLASH e intermittenti.





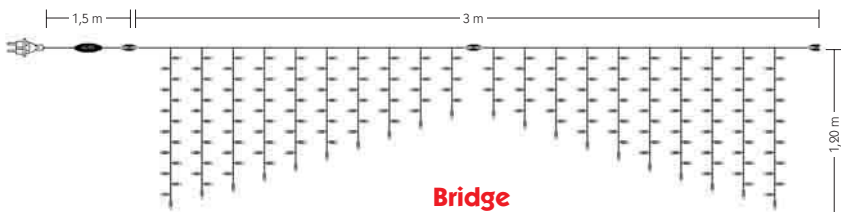
# Mini Icicle & Bridge LED professionali



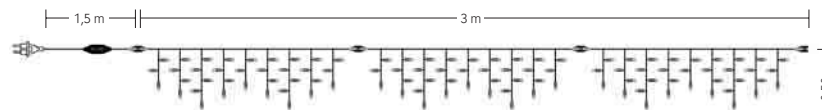
Nuove nate nella famiglia dei prodotti professionali connettabili, sono una proposta nuova per forma e dimensione così da dare la possibilità all'installatore di proporre nuove e inimitabili creazioni.



Connettori IP44 per una prolungabilità facile e immediata e di impareggiabile affidabilità.


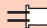













Bridge



Mini Icicle



CODICE	Descrizione	Dimensioni	N. Led	Watt	Colore	Cavo	Connessioni	
<b>Bridge 3 m</b>								
4501155	20 steli da 15 a 6 <b>LED</b>	3x1,20 m	210	15	 bianco		max 15	1 pz.
4501156	20 steli da 15 a 6 <b>LED</b>	3x1,20 m	210	15	 blu		max 15	1 pz.
4501157	20 steli da 15 a 6 <b>LED</b>	3x1,20 m	210	15	 warm		max 15	1 pz.
<b>Mini Icicle 3 m</b>								
4501165	27 steli da 5-4-3 <b>LED</b>	3x0,5 m	105	8	 bianco		max 25	10 pz.
4501166	27 steli da 5-4-3 <b>LED</b>	3x0,5 m	105	8	 blu		max 25	10 pz.
4501167	27 steli da 5-4-3 <b>LED</b>	3x0,5 m	105	8	 warm		max 25	10 pz.

Possibilità di intermittenze e giochi luce pag. 87-89, ad esclusione dei modelli FLASH ed INTERMITTENTI.



4502067

Centralina 400W  
 • 3 intermittenze  
 • 3 dissolvenze  
 • luce fissa



4502065

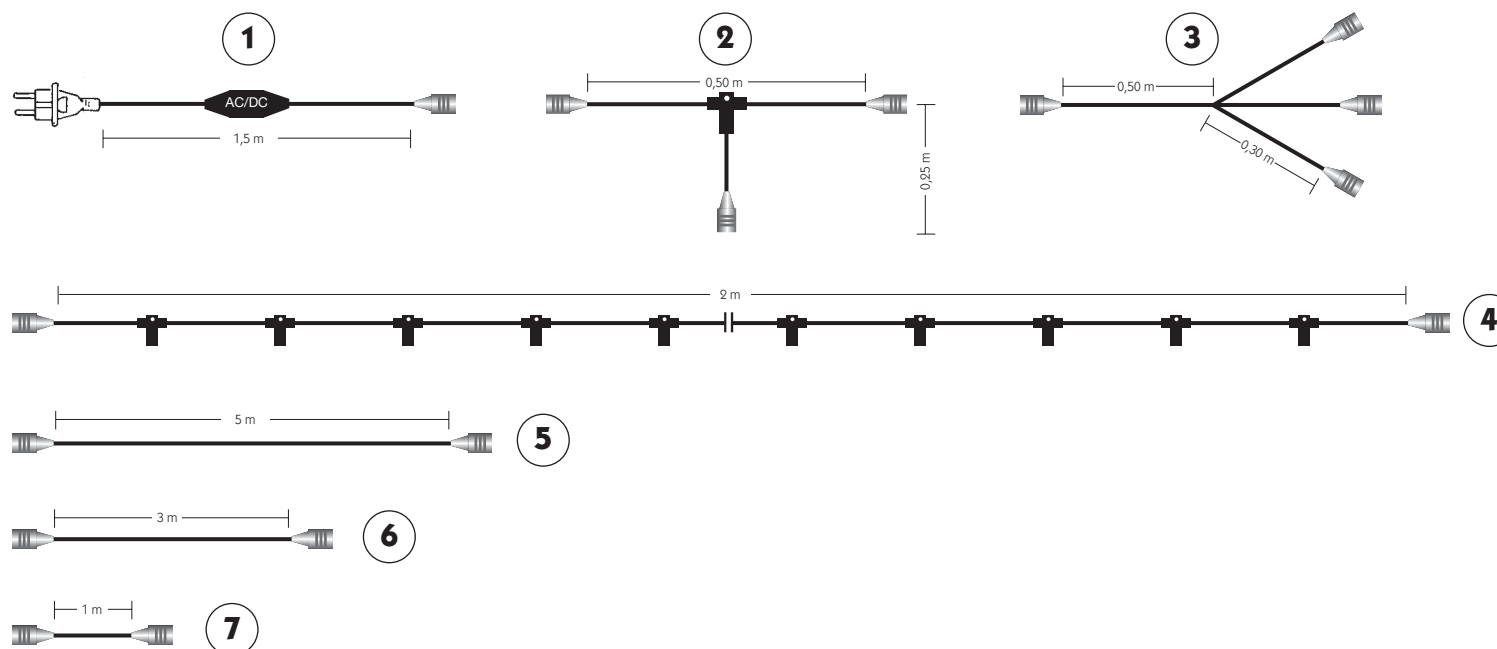
Controller meccanico 1000W  
 • 3 intermittenze  
 • 3 dissolvenze  
 • luce fissa
















4501843

Intermittente elettronica 4x500W

# Accessori per linea LED professionale

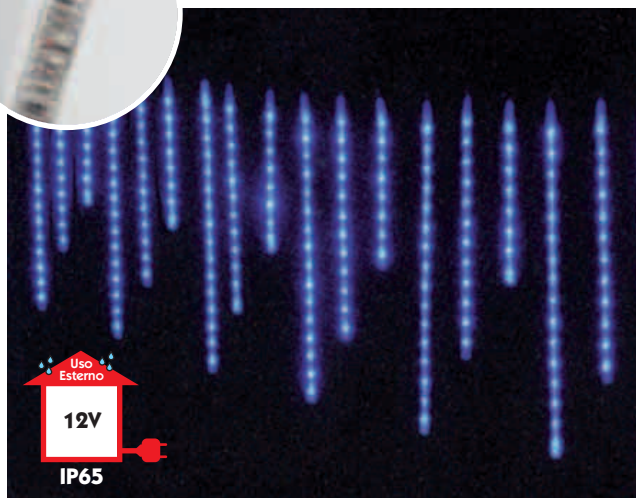
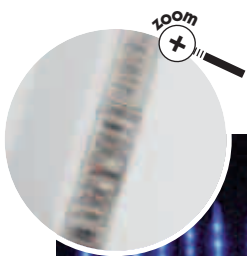


## Accessori e ricambi

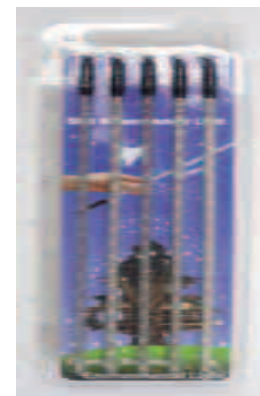
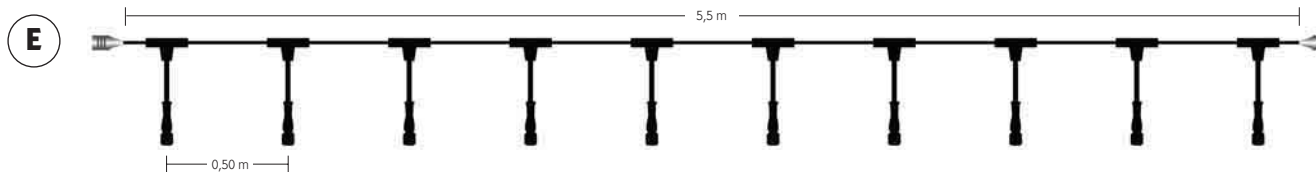
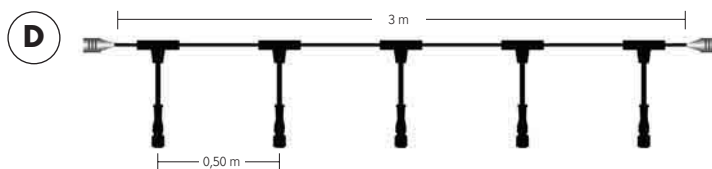
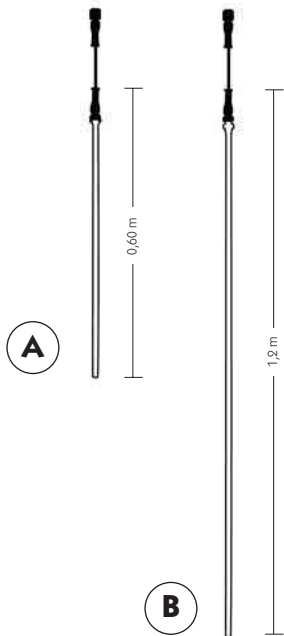
CODICE	Descrizione	Dimensioni	N. Led	Watt	Cavo	Connessioni	Figura	
4501142	Cavo alimentazione	1,5 m	–	max 500		–	1	1 pz.
4501219	Cavo alimentazione	1,5 m	–	max 500		–	1	1 pz.
4501350	Prolunga a "T"	50x20 cm	–	max 500		–	2	1 pz.
4501351	Prolunga a "T"	50x20 cm	–	max 500		–	2	1 pz.
4501353	Prolunga "tris"	50x30 cm	–	max 500		–	3	1 pz.
4501354	Prolunga "tris"	50x30 cm	–	max 500		–	3	1 pz.
4501141	Cavo portante 20 innesti	2 m	–	max 500		–	4	1 pz.
4501352	Cavo portante 20 innesti	2 m	–	max 500		–	4	1 pz.
4501355	Cavo prolunga	1 m	–	max 500		–	7	1 pz.
4501356	Cavo prolunga	1 m	–	max 500		–	7	1 pz.
4501357	Cavo prolunga	3 m	–	max 500		–	6	1 pz.
4501358	Cavo prolunga	3 m	–	max 500		–	6	1 pz.
4501371	Cavo prolunga	5 m	–	max 500		–	5	1 pz.
4501372	Cavo prolunga	5 m	–	max 500		–	5	1 pz.



# Lampo di neve



Lo straordinario effetto luminoso dei lampi di neve permette di arricchire qualsiasi installazione grazie all'adozione della più innovativa tecnologia a **LED**, il "lampo di neve" riproduce ritmicamente un impulso luminoso che discende verso il basso. Un tubo IP65 di policarbonato cristallino con una matrice a **LED** lineare ad alta efficienza **bifacciale**, con numerosi accessori dedicati per personalizzare qualsiasi installazione diventerà il "plus" per tutti i professionisti dell'illuminazione di design. Semplice da installare, sicuro e estremamente resistente all'uso esterno, grazie al trasformatore 12V IP44.






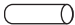










**F**

Mini kit completo di 5 steli, cavo portante e trasformatore.

**PRONTO ALL'USO**

# Lampo di neve

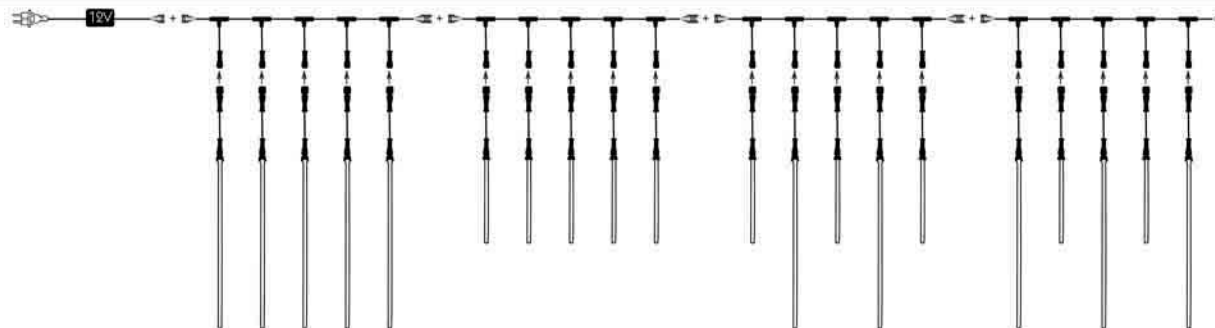
CODICE	Descrizione	Dimensioni	N. Led	Watt	Colore	Cavo	Connessioni	Figura	
<b>Mini kit completo</b>									
4501176	Kit completo 5 steli	3x0,60 m	45x5 steli	5	 bianco		–	<b>F</b>	1 pz.
4501178	Kit completo 5 steli	3x0,60 m	45x5 steli	5	 bianco		–	<b>F</b>	1 pz.
<b>Steli singoli</b>									
4501180	Stelo singolo	60 cm	45	0,3	 bianco		–	<b>A</b>	5 pz.
4501182	Stelo singolo	60 cm	45	0,3	 bianco		–	<b>A</b>	5 pz.
4501181	Stelo singolo	120 cm	90	0,6	 bianco		–	<b>B</b>	5 pz.
4501183	Stelo singolo	120 cm	90	0,6	 bianco		–	<b>B</b>	5 pz.
<b>Cavi portanti</b>									
4501190	Cavo portante 5 innesti	3 m	–	–	 nero		–	<b>D</b>	1 pz.
4501194	Cavo portante 5 innesti	3 m	–	–	 bianco		–	<b>D</b>	1 pz.
4501191	Cavo portante 10 innesti	5,5 m	–	–	 nero		–	<b>E</b>	1 pz.
4501196	Cavo portante 10 innesti	5,5 m	–	–	 bianco		–	<b>E</b>	1 pz.
<b>Trasformatori IP44 con cavo</b>									
4501192	Trasformatore 12V 1250mA	6x10 cm	–	15	 nero		–	<b>C</b>	1 pz.
4501198	Trasformatore 12V 1250mA	5x8 cm	–	15	 bianco		–	<b>C</b>	1 pz.
4501193	Trasformatore 12V 2500mA	8x15 cm	–	30	 nero		–	<b>C</b>	1 pz.
4501199	Trasformatore 12V 2500mA	8x15 cm	–	30	 bianco		–	<b>C</b>	1 pz.

Articolo da comporre a seconda delle esigenze del cliente ordinando obbligatoriamente:

- cavo portante
- steli
- trasformatore

il carico massimo espresso in Watt dei trasformatori (15 e 30W) deve essere di riferimento per gli steli applicabili ai cavi portanti dedicati

**Non applicare intermittenze elettroniche e/o meccaniche ai lampi di neve.**


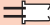






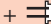



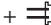




es. 4501193 trasformatore 30W (1 pz.) + 4501190 cavo portante 5 innesti (4 pz.) + 4501180 stelo 60 cm 0,3W (10 pz.) + 4501181 stelo 120 cm 0,6W (10 pz.)




# NEW! LEDRoll FLASH

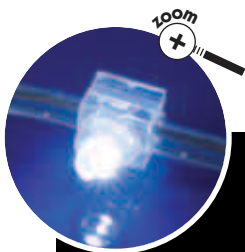
Una leggera striscia trasparente e pura, adattabile a tutte le soluzioni e le espressioni di illuminazione per profili di stabili, alberi, rami e cespugli, dettagli d'effetto. 240 **LED** bianchi ad elevatissima luminosità, abbinati a 60 **LED FLASH** studiati per conferire quell'effetto movimento pulsato mai visto, distinguendosi dalle comuni e banali stringhe a bassa tensione. Adatte per applicazioni interne ed esterne.

CODICE	Descrizione	Dimensioni	N. Led	Watt	Colore	Cavo	
4506320	LEDRoll	30 m	300 bianchi	36	 bianco	 SILVER	1 pz.
4506322	LEDRoll	30 m	240 bianchi + 60 FLASH	36	 +  FLASH	 SILVER	1 pz. 
4506323	LEDRoll	30 m	240 blu + 60 FLASH	36	 +  FLASH	 SILVER	1 pz. 
4506324	LEDRoll	30 m	240 warm + 60 FLASH	36	 +  FLASH	 SILVER	1 pz. 

- Bobina con connettore finale dotato di prolunga 5 m con connettore IP44
- Trasformatore elettronico IP44 12V 42VA con spina Schuko e connettore a vite INCLUSO
- Sistema in parallelo "liberamente sezionabile"
- Cavo effetto Silver tipo H03VH7-H 0,5 mm<sup>2</sup>
- Uso esterno e interno

## Ricambi









CODICE	Descrizione	Dimensioni	N. Led	Watt	Colore	Cavo	
4506325	Trasf. 12V 42VA	-	-	42	-	-	1 pz.



# Figure con tubo luminoso LED



Le figure sono realizzate con un profilo trattato per poter resistere alle intemperie, il cavo di collegamento è in gomma H03RN-F 2x1 mm<sup>2</sup> e la spina è di tipo Schuko. Si ottiene così una sagoma luminosa di grande effetto, per uso esterno, grazie al luminosissimo tubo a **LED** Ø 13 mm, i consumi si riducono del 70% e la durata aumenta notevolmente.

CODICE	Descrizione	Dimensioni	Watt	Colore	Figura	
4506220	Stella 5 punte con tubo <b>LED</b>	Ø 55 cm	5	 bianco	1	1 pz.
4506222	Stella 5 punte con tubo <b>LED</b>	Ø 110 cm	9	 bianco	1	1 pz.
4506224	Stella cometa con tubo <b>LED</b>	69x26 cm	4	 bianco	2	1 pz.
4506226	Stella cometa con tubo <b>LED</b>	200x65 cm	12	 bianco	2	1 pz.
4506228	Auguri con tubo <b>LED</b>	230x90 cm	35	 bianco	3	1 pz.
4506230	Buone feste con tubo <b>LED</b>	250x40 cm	35	 bianco	4	1 pz.
4506232	Fiocco di neve con tubo <b>LED</b>	77x77 cm	17	 bianco	5	1 pz.


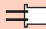

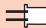

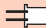









## Figure luminose con LumiLED



CE

CODICE	Descrizione	Dimensioni	N. Led	Colore	Watt	Figura	
4506200	Stella con lampade E14 <b>LED</b>	Ø 115 cm	40	 bianco	10	1	1 pz.
4506202	Stella con lampade E14 <b>LED</b>	Ø 115 cm	40	 warm	10	1	1 pz.
4506204	Cometa con lampade E14 <b>LED</b>	65x165 cm	42	 bianco	11	2	1 pz.
4506206	Cometa con lampade E14 <b>LED</b>	65x165 cm	42	 warm	11	2	1 pz.
4506208	Arco con lampade E14 <b>LED</b> (attacco bandiera)	70x118 cm	20	 bianco	5	3	1 pz.
4506210	Arco con lampade E14 <b>LED</b> (attacco bandiera)	70x118 cm	20	 warm	5	3	1 pz.
4506212	Fiocco di neve con lampade E14 <b>LED</b>	90x90 cm	40	 bianco	10	4	1 pz.
4506214	Fiocco di neve con lampade E14 <b>LED</b>	90x90 cm	40	 warm	10	4	1 pz.
4506216	Buone feste in stampatello con lampade E14 <b>LED</b>	500x95 cm	210	 bianco	51	5	1 pz.
4506218	Buone feste in stampatello con lampade E14 <b>LED</b>	500x95 cm	210	 warm	51	5	1 pz.

- Telaio quadro in acciaio trattato con resina epossidica
- Portalampe E14 IP44
- Cavo in PVC doppio isolamento 1x0,75 mm<sup>2</sup>
- Terminali in bronzo fosforo per resistere alle intemperie



Nuovissime lampade LumiLED E14 3 LED 12V 0,24W pag. 40